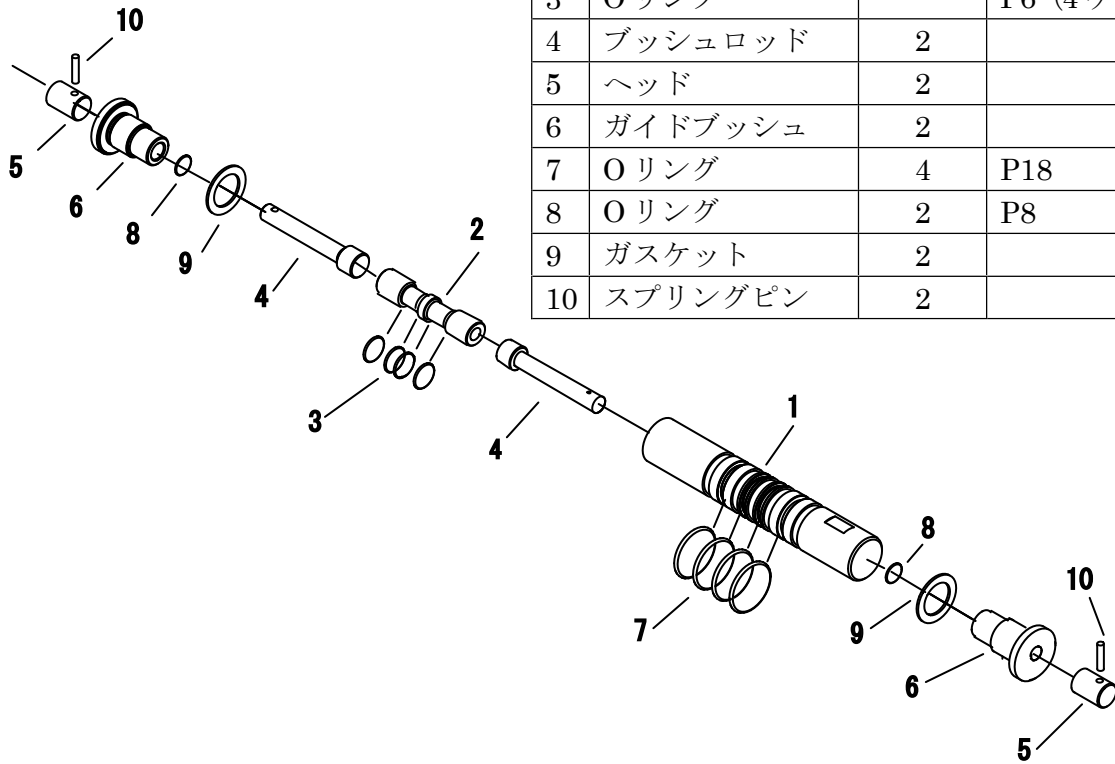


## □切替ピン組立部品表

No.	名称	個数	備考
1	スリーブ	1組	P6 (4ケ)
2	スプール		
3	Oリング		
4	ブッシュロッド	2	
5	ヘッド	2	
6	ガイドブッシュ	2	
7	Oリング	4	P18
8	Oリング	2	P8
9	ガスケット	2	
10	スプリングピン	2	



## □メインバルブ組立部品表

No.	名称	個数	備考
1	スリーブ	1組	32D
2	スプール		
3	Oリング (4個)		
5	ダンパー	2	
6	メインバルブ本体	1	
7	ガスケット	2	
8	メインバルブキャップ	2	80D×27
9	Oリング	2	30D
10	キャップボルト	8	M5×15
11	バネ座金	8	M5

