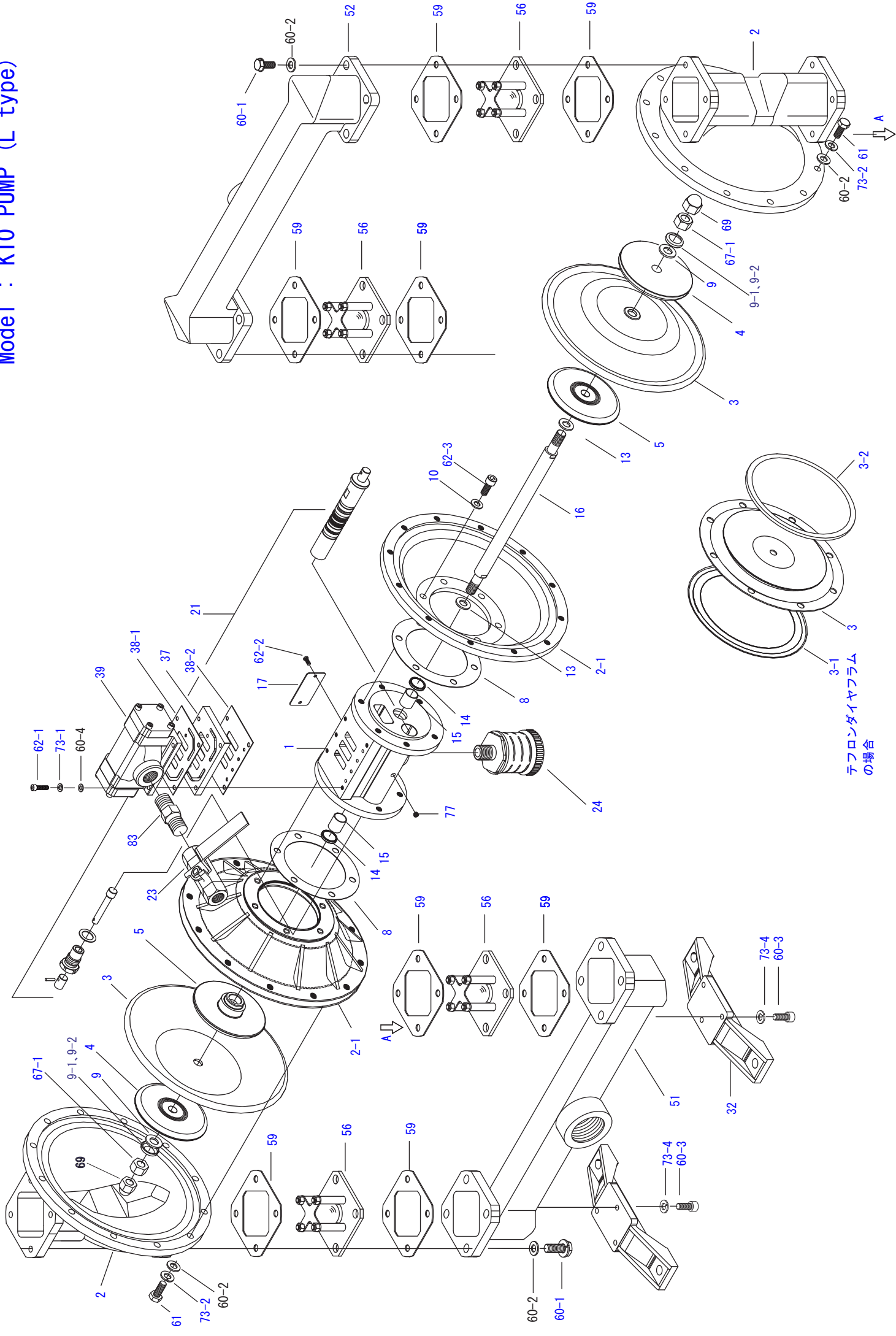


部品表 K10-L

番号	部品番号	数量	品名	材質	サイズ	備考
1	P-40127	1	ポンプベース(K10,N10,K14)	アルミ		
2	P-42158	2	ハウジング(K10-L)	アルミ		
2-1	P-40719	2	エアハウジング(K10)	アルミ		
3	D-00012	2	ダイアフラム(K10)			
3-1	P-31001	2	シールリング(K10)	ニトリル	240D	
3-2	P-31002	2	ダイアフラムシール(K10)	テフロン		
4	P-41232	2	プレート(K10:φ105,アルミシヅ付)	アルミ	105Dx9t	
4	P-41497	2	プレート(K10:φ80,アルミ)	アルミ	80Dx9t	
5	P-40589	2	内プレート(K10,N10:φ105)	アルミ	105D	
5	P-40721	2	内プレート(K10-T:φ80,アルミ)	アルミ	80D	
8	P-30071	2	ガスケット(K10:エアハウジング用)	UGK		
9	P-10096	2	シールワッシャ(M12,鉄+ニトリル)	鉄+ニトリル	M12	
9	P-30247	2	シールワッシャ(M12,SUS+ニトリル)	SUS+ニトリル	M12	パイソンの場合
9-1	P-10375	2	シールワッシャ(M12,SUS)	SUS	M12	テフロンの場合
9-2	P-31628	2	テフロンガスケット(M12,テフロン)	テフロン	M12	テフロンの場合
10	P-30098	12	銅ガスケット(M8)	銅	M8	
13	P-30133	2	銅ガスケット(M12)	銅	M12	
14	P-30015	2	シール(GLY18,ニトリル)	ニトリル		
15	P-10013	2	ドライベアリング(ML1815:N10本体用)		ML1815	
16	P-42454	1	シャフト(K10)	SUS303	300L	
17	P-41634	1	ネームプレート			
21	P-80055	1	切替ピン組(K10:ヘッド12mm)			
21	P-80086	1	切替ピン組(K10-T:ヘッド24mm)			
21	P-80050	1	切替ピン組(N10:ヘッド17mm)			
23	P-10515	1	エアバルブ(1/2") 日立	FCMB	1/2"D	
24	P-10760	1	マフラー(PS1/2)	PP	PS1/2	
32	P-41828	2	スタンド(K10)	アルミ		
37	P-40318	1	切替プレート	アルミ		
38-1	P-31409	1	ガスケット,上(K10:切替プレート用,UGK1230N)	UGK1230N		
38-2	P-31410	1	ガスケット,下(K10:切替プレート用,UGK1230N)	UGK1230N		
39	P-80069	1	メインバルブ組(K10,N10,K10x2)			
51	P-42159	1	インマニホールド(K10-L)	アルミ		
52	P-42160	1	アウトマニホールド(K10-L)	アルミ		
56	D-00025	4	ボールバルブ組(K10)			
59	P-31436	8	ガスケット(K10:バルブシート,UGK1230N)	UGK1230N		
59	P-31284	8	ガスケット(K10:バルブシート用,テフロン)	テフロン		
60-1	P-10775	16	六角ボルト(M8x40,バネ座金入)	鉄	M8x40	
60-2	P-10862	40	平座金(M8,クロメート)	クロメート	M8	
60-3	P-10222	6	キャップボルト(M6x20)	鉄	M6x20	
60-4	P-10262	5	平座金(M5,SUS)	SUS	M5	
61	P-10866	24	六角ボルト(M8x28,ユニクロ)	ユニクロ	M8x28	
62-1	P-10094	5	キャップボルト(M5x30)	鉄	M5x30	
62-2	P-10157	2	ナベ小ネジ(M4x6)	鉄	M4x6	
62-3	P-10095	12	キャップボルト(M8x20)	鉄	M8x20	
67-1	P-10211	2	六角ナット(M12,SUS,3種)	SUS	M12x1.75	
69	P-10212	2	袋ナット(M12,SUS)	SUS	M12	
73-1	P-10019	5	バネ座金(M5)	SWP	M5	
73-2	P-10011	24	バネ座金(M8,SUS)	SUS	M8	
73-4	P-10063	6	バネ座金(M6)	SWP	M6	
77	P-10366	1	ホールセット(M4x4)	鉄	M4x4	
83	P-10228	1	ニップル(1/2")	FCMB	1/2"	

Model : K10 PUMP (L type)



テフロンダイヤフラム
の場合