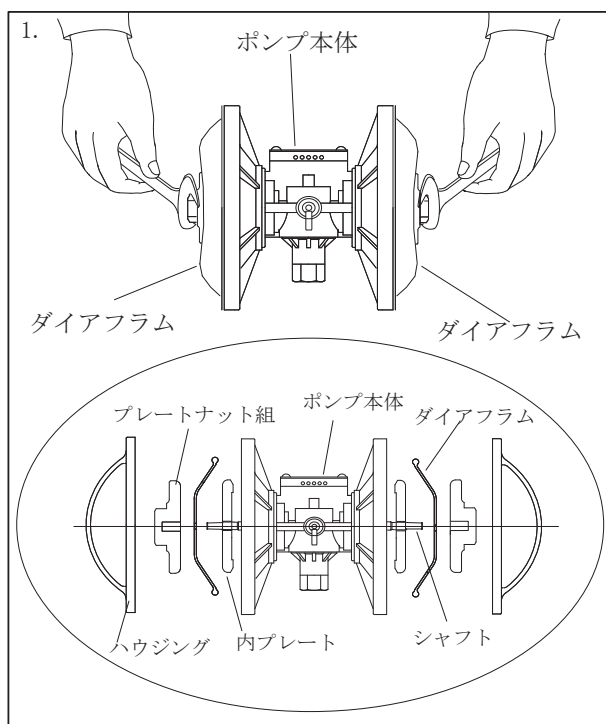


ポンプの分解・部品交換・組立

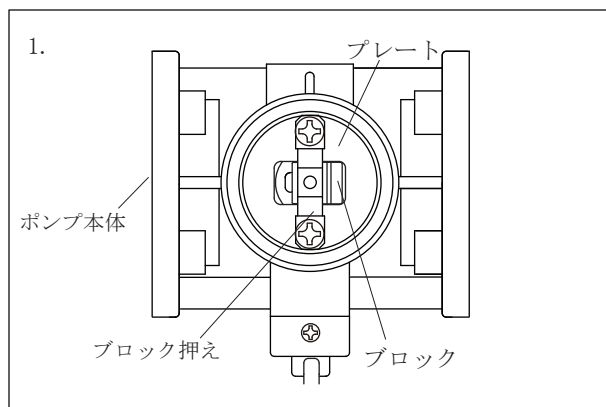
ポンプの分解と組立には、以下を参考にして行って下さい。尚、ポンプを分解する際は、供給エア配管を外すとともに、吸入、吐出側のホース、配管等も取り外して下さい。

1. 分解

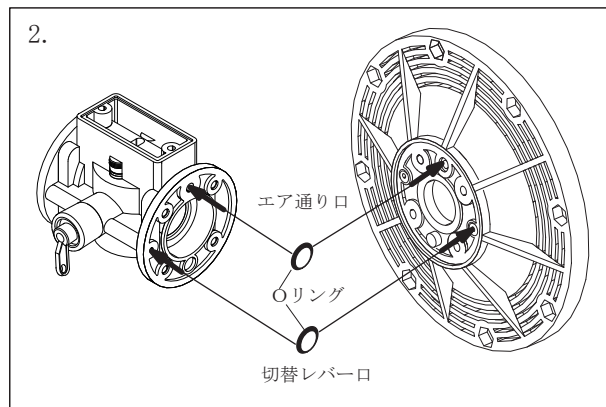


1. ポンプ本体内部の分解は、左右のプレートナットにスパナをかけ一方を固定して回しプレートナットを外します。
シャフトに固定された部品はプレートナット、ダイアフラムの順にとれて左図の様に開けます。この時、シャフトにパイプレンチ等はかけないで下さい。
尚、左右のダイアフラムの向きは凹みがある方がポンプ本体側になります。
プレートは内、外とありますが、いずれもR面がダイアフラムにあたります。

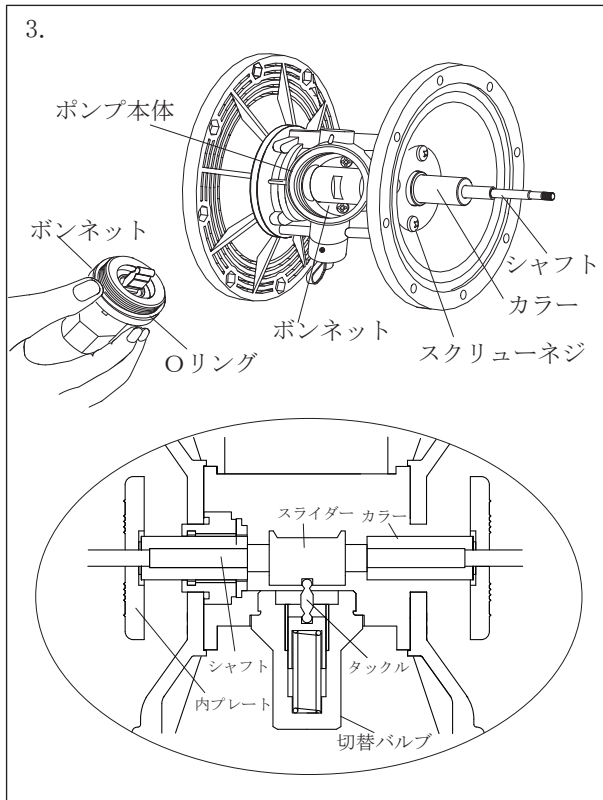
2. 組立



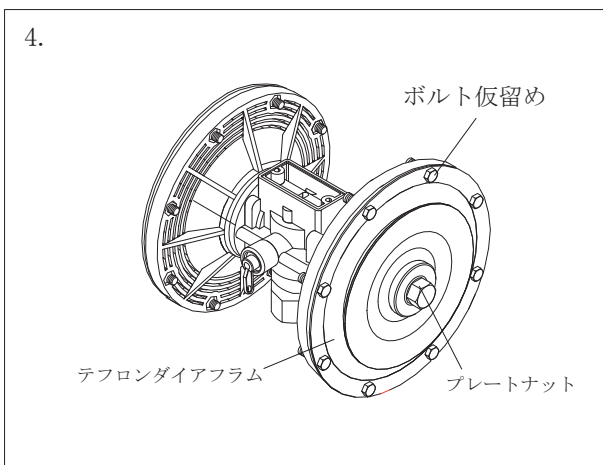
1. ポンプ本体の切替部は最初に、排気ガイドを底部に押し込み切替シートにプレートを重ね入れます。
プレートの中央部にブロックを据え、ブロック押えをナベ小ネジで止めます。
この際、ブロックがブロック押えの凸部を中心に左右小気味良く動くことを確認します。
(部品表 組図 切替バルブ組参照P-14)



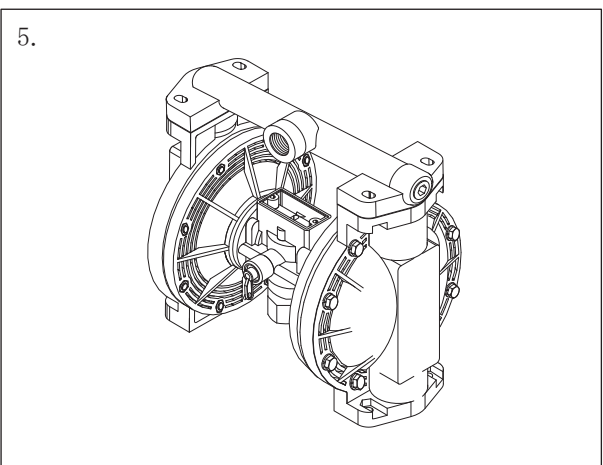
2. 左右のエアハウジングのエア通り口と切替レバー口にOリング(P5)を入れたのを確認し、ポンプ本体と左右エアハウジングとをスクリーンネジで止めます。



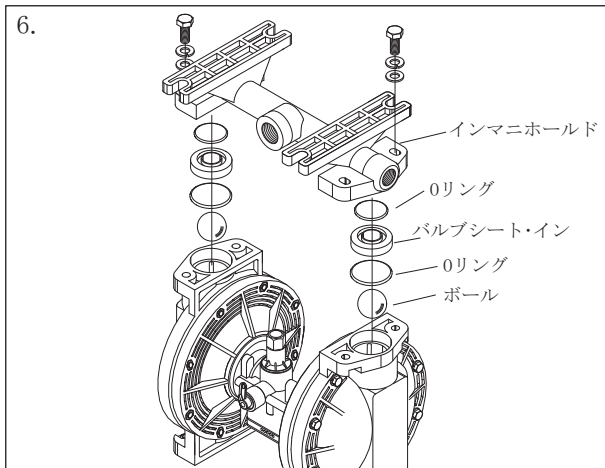
3. 本体中央のボンネット口からスライダを入れ、駆動部位のシャフト、カラーを差し通します。スライダのタックル溝をポンプ中央に移動させ、ボンネットガイドの溝に立たせたタックルを倒れないようにねじ入れます。シャフト両端に内プレートを入れ、左右に動かしタックルの収まりを確認します。(カチ、カチという切り替え音)



4. ダイアフラムを入れた後に、プレートナットを締め、固定します。テフロンダイアフラムの場合は、内部にシールリングを装着した後、テフロンとエアハウジングのボルト孔にボルトを通し、ダイアフラムの位置を固定させるように仮押さえを施してから、プレートナットを締めます。

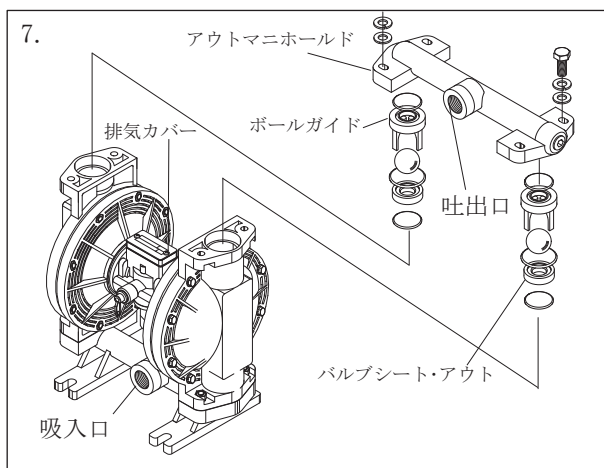


5. 外ハウジングのボルトは仮止めし、左右外ハウジングの同一面を確認してから、本締めします。



6. 外ハウジングの本締めが終了した時点で、ポンプにエアを入れ空運転を行い、エア漏れ、駆動音、ダイヤフラムの反復音等に異常があるか無いかを確認して下さい。

マニホールドはポンプ本体の吸入側を上にして吸込み側のイン・マニホールドから取りつけます。左図の様に外ハウジング内部に吸入弁部品を順番に組み入れ、マニホールドでバルブシートの底部を押します。ボルトは四方均等にゆっくりと締めて下さい。



7. ポンプの向きを戻し排気カバーを取り付けます。アウト・マニホールドの取付は、左図の様に吐出弁部品を組み入れ、マニホールドでバルブシートに立つボールガイドを押します。6. 同様にボルトは均一にゆっくりと締めて下さい。

マニホールドの取付が終了したら、エアを入れ再度、空運転を行いエアの吸込み、吐き出しが正常かどうか確認して下さい。