

AIR-O-MATIC
Dyna-flow *

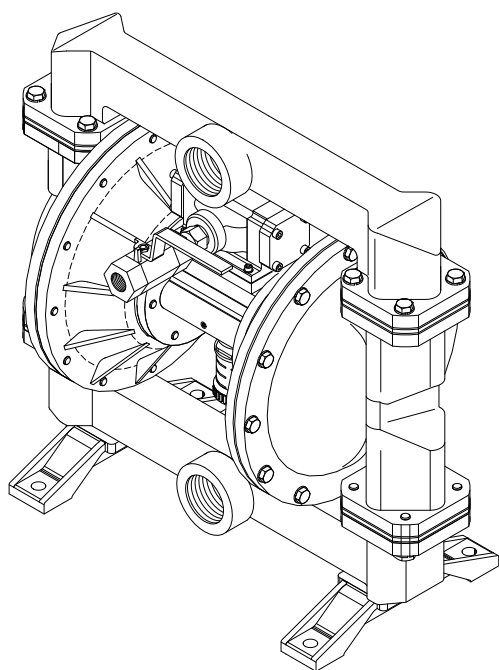
ダイナフロースラリーポンプ

PNEUMATIC SLURRY DIAPHRAGM PUMP

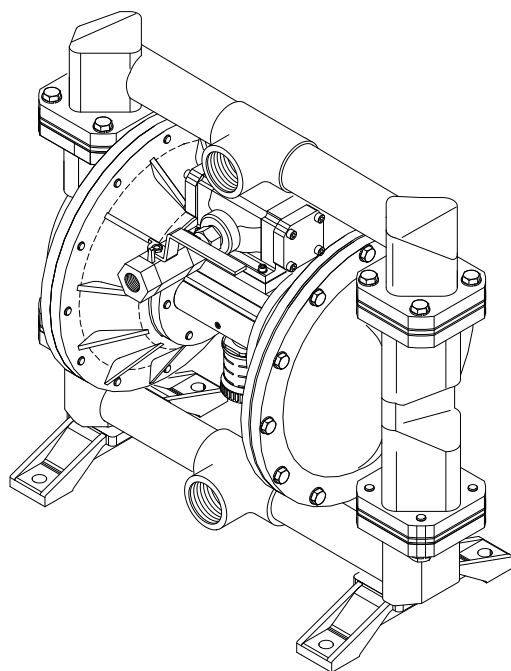
取扱説明書

MODEL : K10

L : Z (金属製)



L 型



Z 型

ダイナフロー株式会社

目 次

はじめに

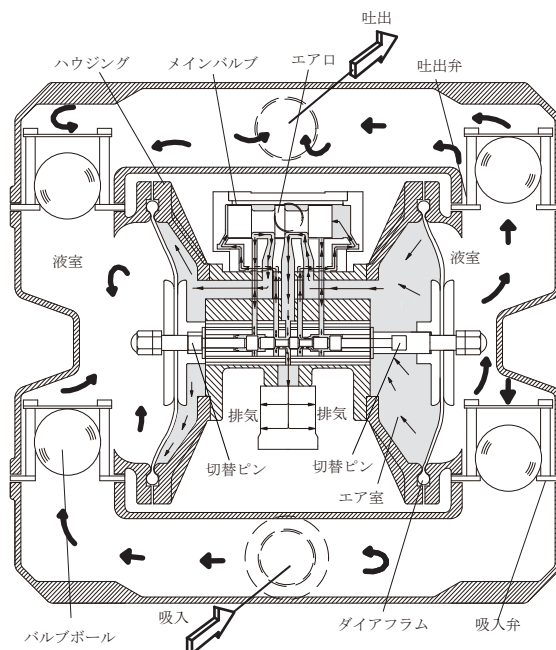
1. 一般注意事項	3
2. ダイアフラムポンプについて	3
2-1. ダイアフラムポンプ部位略図	3
2-2. ダイアフラムポンプの作動	4
3. ポンプ仕様	4
3-1. ダイアフラムの材質について	5
4. ポンプ取り付け	5
4-1. ポンプ取り付け上の注意	5
4-2. ポンプ運転	6
4-3. 運転上の注意	6
5. 保守・点検	6
5-1. 保守・点検上の注意	6
6. ポンプの分解・組立	7
6-1. 分解	7
6-2. 組立	7
7. その他	10
7-1. ポンプ部品・分解図(L型)	10
7-2. ポンプ部品・分解図(Z型)	12
7-3. 部品表・組図	14
7-4. ダイナフローポンプ配管例	15
7-5. 外形寸法図	16
7-6. 性能曲線	16

故障の原因と対策

2-2. ダイアフラムポンプの作動

- ダイアフラムポンプは固定されたダイアフラムの片方の内側(エア室)に圧縮エアが入ると、反対側のダイアフラムを引き寄せます。この時に引き寄せられたダイアフラムの内側プレートが切替ピンヘッドに当たり、メインバルブ内でエア切替が起こります。
- 切替わったエアはダイアフラムのエア室に流れ込み、ダイアフラムを外側(液室)に押し出し、反対側のダイアフラムを引き寄せます。
- 液は右に示したポンプ作動略図の矢印の様に液が液室に入ると、下部の吸入弁は液圧で閉じ上部にある吐出弁のボールは開放され、吐出口に運ばれます。
- 反対にダイアフラムが引き寄せられた側では、液室は負圧となり、吸入弁のボールが引き上がり、液が流れ込みます。
- このようなダイアフラムの押し引き作動により、液は液室内で左右交互の吸入・吐出が繰り返され、移送されます。

ポンプ作動略図



3. ポンプ仕様

型 式		K10 (40A)		
送液 接続	吸入口径	RC (F) 1-1/2"	粘度	10,000cp以下
	吐出口径	RC (F) 1-1/2"	スラリー	50wt %以下
エア 接続	供給口径	RC (F) 1/2"	使用温度	0°C~60°C
	排気口径	マフラー付	使用エア圧力(適正範囲圧)	0.1~0.7 MPa
吐出量		330 L/min	ポンプ重量(約) アルミ	23.0 Kg
吐出圧		0.7 MPa	ポンプ重量(約) SUS	36.0 Kg
押し込み 自吸		6.0 m		

備 考

- 上記、ポンプ仕様は K10型シリーズ全機種取扱説明書として使用される為、数値が表示されていても機種によっては異なります。
- 上記、吐出量(MAX)、吐出圧(MAX)、及び押し込み・自吸はダイアフラムがゴム系の数値となっています。ダイアフラムがテフロンの場合数値が低くなりますのでご留意下さい。
- 尚、設計あるいは構造上で予告なく改良する事がありますので、あらかじめご了承くださいようお願い致します。

3-1. ダイアフラムの材質について

- ニトリルゴム(U)
弾性寿命はネオプレンゴムより若干劣りますが石油ベースのオイル・インク・エチレングリコール等の液体に対して特に優れた耐久性を持っています。メチルエチルケトンやアセトン等のケトン系の流体には適しません。
- ネオプレンゴム(S)
特に弾力性、寿命に優れ多くの用途に使用されています。石油・フロン・アンモニアのような冷却液にも使用できます。酸・アルカリについてはニトリルゴムよりも耐蝕性に優れています。
- バイトン・弗素ゴム(V)
上記ゴム系材質に比べて弾性寿命は劣りますが、芳香族燃料・ハロゲン化炭化水素系溶剤に対し優れた耐久性をもっています。また、酸・アルカリについても耐蝕性が良く幅広く使用されており、耐熱的にも100℃位までもちます。ただし、ケトン系には適しません。
- ハイトレル(R)
ポリエステル系の弾性体で、特に弾性寿命が長く、耐研磨性に優れ高い引っ張り強度を持つ材質です。強い溶剤系については膨潤することがありますのであまり適しません。
- サントプレーン(A)
特に高温に優れ、酸・アルカリの腐食性の強い液体にも適しています。
- テフロン(T)
特に耐薬品性に優れ、酸・溶剤その他腐食性の強い液体に適しています。
ただし弾性寿命に劣りますので、上述の材質に耐えられない場合のみご使用下さい。

4. ポンプ取り付け

- ポンプへのエア供給用ホースは通常、消費される必要エア量の25%増しのエアが通過するよう、配管及びホースの選定をして下さい。
- ポンプの作動に必要な空気の消費量は空気圧と吐出量で異なりますが、性能曲線で示される空気消費量はポンプが瞬間的に消費する空気量を示しています。概算で吐出量の約4倍のエアが必要になります。(参照P-16)
- ポンプの反復運動による駆動部への振動負荷軽減のため、吸入・吐出口はホース又はフレキシブルパイプ(約50～60cm)などを使用して下さい。また、ポンプ駆動部位や配管及び周辺機器へのポンプ振動の負担を柔らげるためには防振ゴムの設置が有効です。(ダイナフローポンプ配管例参照)
- 吐出口ホースの配管は、吐出口の径と同等もしくはそれ以上のものご使用下さい。
内径が細くなりますと吐出量が吸入量に追いつかず、液が液室にとどこおるため、十分な性能が得られません。また吸入側も同様に吸入口の径が極端に細かったり、太かったりした場合に吐出量は減少しポンプの空転を引き起こすことがあります。
- 液に磨耗性の高いスラリー、固形物あるいは異物の混入があると判断された場合、吸入口前にフィルタの設置が有効となります。

4-1. ポンプ取り付け上の注意

- ホース等で吸入、吐出を行う場合、ホースが脈動し暴れ回る事がありますので末端の固定を確認して下さい。
- 圧力がかかったままのポンプを持ち上げたり移動したりしないで下さい。使用液や洗浄液(溶剤等)が配管接続部から外れる危険があります。
- 有害な液を取り扱う場合、有毒ガスまたは気体の吸い込みを防ぐため、マスクや目の保護用ゴーグルを着用して下さい。
- 冬季や寒冷地では排出される圧縮エアによって排気口周りが凍結を起こす場合があります。対応策として、切替部を温水または赤外線ランプ等で温める方法があります。

4-2. ポンプ運転

- エア供給バルブはゆっくりと開け、ポンプの作動を確認しポンプの動きが均一になる点で、エア圧力をセットして下さい。一気にエアバルブを開けますと急激にエアが流れ込み、ダイアフラムの破損を引き起こす事があります。
- 吸入・吐出の作動はそれぞれのバルブの開閉で試験するとともに、パイプ接続部からの液洩れがないか確認して下さい。
- ポンプは出荷前に作動・吐出検査を行っていますが、ガスケットは応力緩和することがありますので、万一ガスケットからの漏れがある場合はボルトを増締めして下さい。

4-3. 運転上の注意

- 機密テストはダイアフラムを傷める恐れがありますので行わないで下さい。耐圧テストが必要な場合は必ず通常運転状態で水または使用液にてテストして下さい。ただし、有毒な液体、ガスなど身体に影響を及ぼす流体でのテストはおやめ下さい。

5. 保守・点検

- ダイアフラムは1日8時間稼動として想定した場合、6ヶ月に一度は点検して下さい。テフロンダイアフラムの場合、ゴム材質の寿命に比べ $\frac{1}{2}$ ~ $\frac{1}{3}$ 位と下がります。
- ダイアフラムの寿命は使用液の状況、ポンプの稼動方法などにより異なりますが磨耗性の高いスラリーあるいは鋭利な固形物が混入する場合、短期間で破損することがあります。
- ボールバルブ組はポンプの作動が続くことにより、ボール、バルブシートの磨耗が進むとともにバルブシート面との押さえが利かなくなり、吸入・吐出量が下がります。
- エアラインにオイル等が付いていない時はポンプの潤滑として始動時にオイル(SAE#10又は同等品)を数滴スポイト等でエアロに注入して下さい。
- ポンプの導入後、すぐに吐出、吸込みが鈍くなったり、作動停止等が起こった場合は、ポンプを配管から外し、空転試験を行い原因がポンプ本体の作動不良であるか、配管や据付の不具合かを判断して下さい。ポンプが空転不可だった場合は、弊社までお問い合わせ下さい。

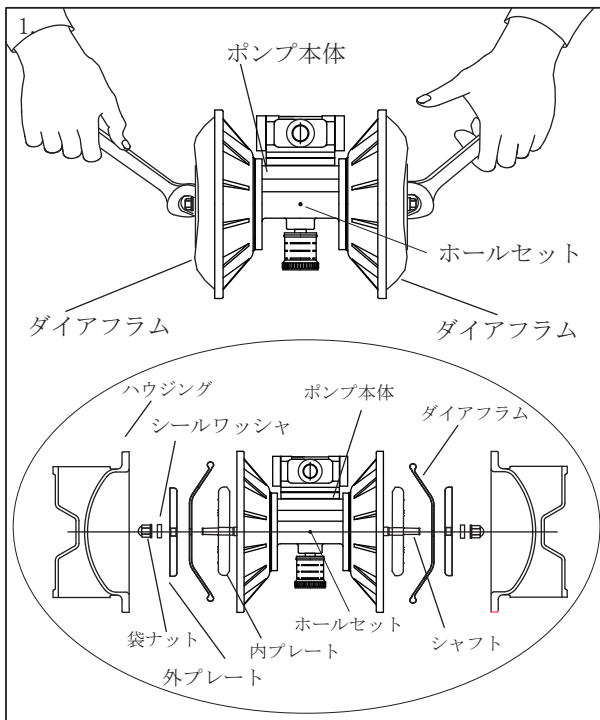
5-1. ポンプの保守・点検上の注意

- ポンプ部品の改造・代用は故障の原因となったり、改造の内容によっては強度を失い事故につながる場合があります。
- 破損あるいは磨耗した部品は弊社の正規部品と交換するようにして下さい。

6. ポンプの分解・部品交換・組立

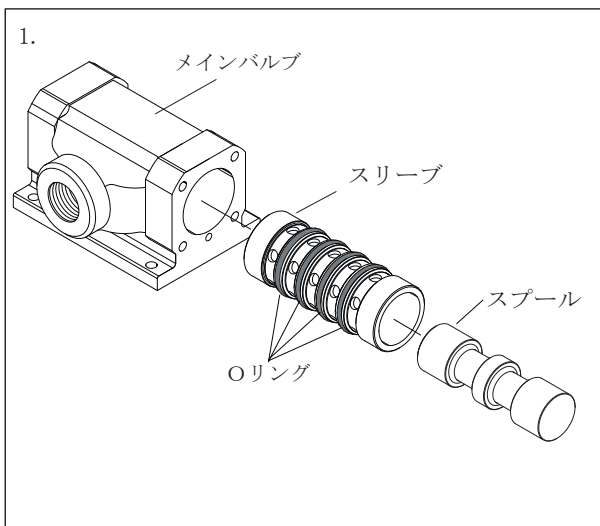
ポンプの分解と組立には、以下を参考にして行って下さい。尚、ポンプを分解する際は、供給エア配管を外すとともに、吸入、吐出側のホース、配管等も取り外して下さい。

6-1. 分解

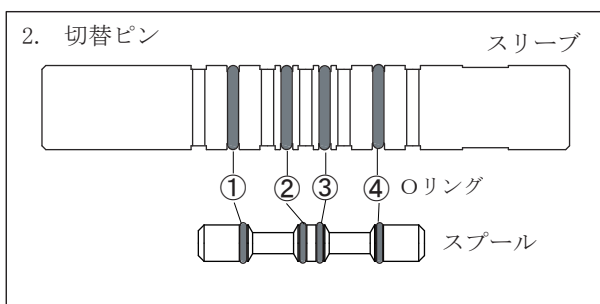


1. ポンプより吸込み、吐出マニホールド、ボールバルブ組を外すと、シャフトに固定された部品は左図の様に開きます。
切替ピン組は ポンプ本体に装着されたスリーブ固定のホールセットを外すとともに取り出す際は、樹脂ハンマー、パイプ類を用いて、部品を傷つけないようにします。
尚、左右のダイアフラムの向きは凹みがある方がポンプ本体側になります。
プレートは内、外とありますが、いずれもR面がダイアフラムにあたります。

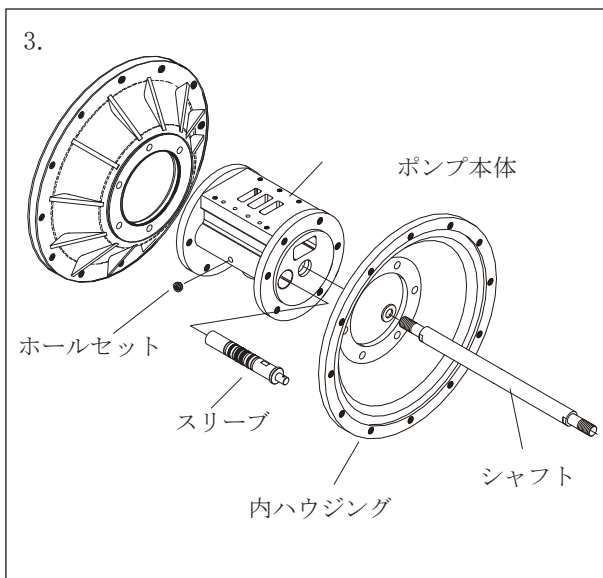
6-2. 組立



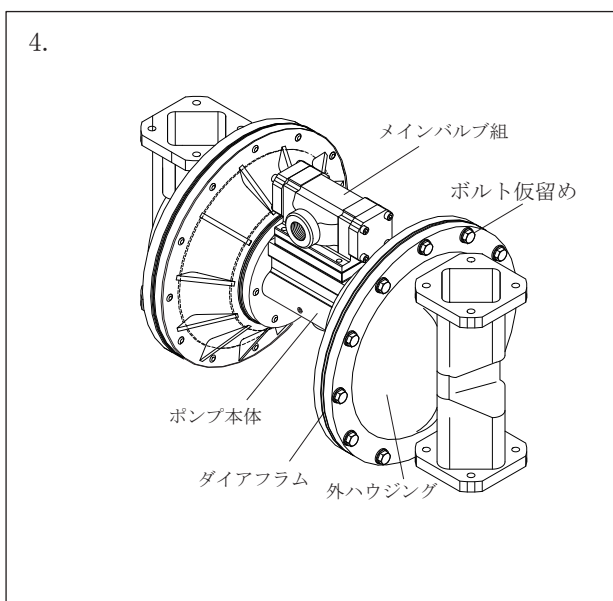
1. メインバルブの組立は別添 7-3 部品表 組図 (P-14) を参照して各部品を確認して下さい。
スリーブを本体に装着する際は、Oリング、スリーブ外部、及び、本体内部にグリースを塗り押し入れて下さい。



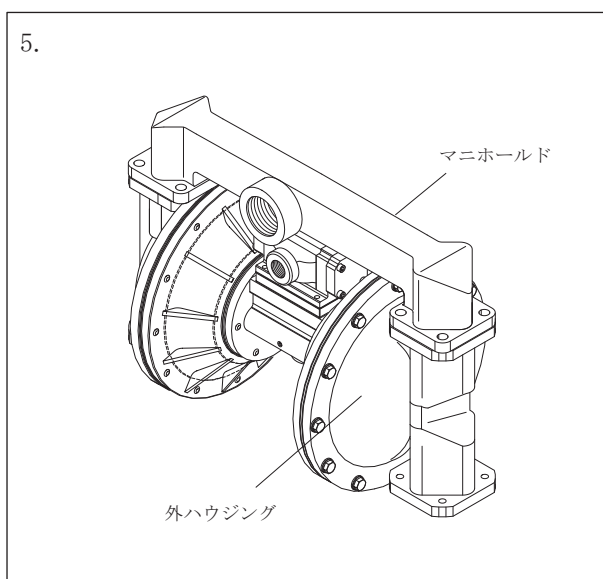
2. Oリングをそれぞれの位置に装着し、スポールをスリーブに組み込みます。この際もOリング、スプール表面、及びスリーブ内部にグリース等を塗ります。



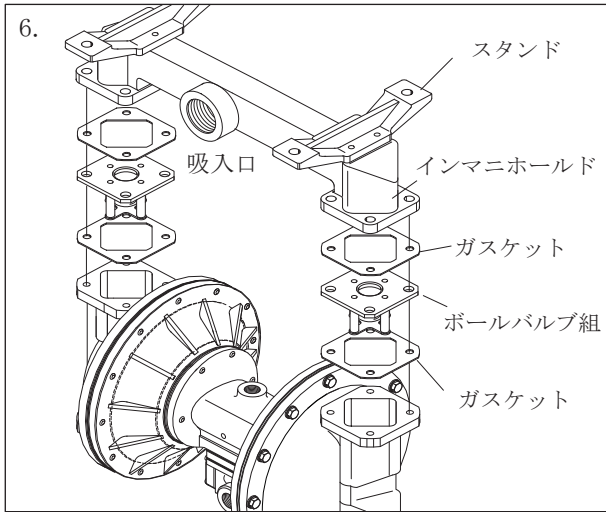
3. ポンプ本体にスリーブを装着した後は、ホールセットで固定します。
 ブッシュロット、ヘッドは別添部品表 組図を参照して組み込みます。
 組み込みが終了したら、左右のヘッドを押し、正常な動きをするか確認します。
 内ハウジングの装着が済んだらシャフトを本体に通し、別添の分解図を参照してダイヤフラム装着固定部品を組み入れます。



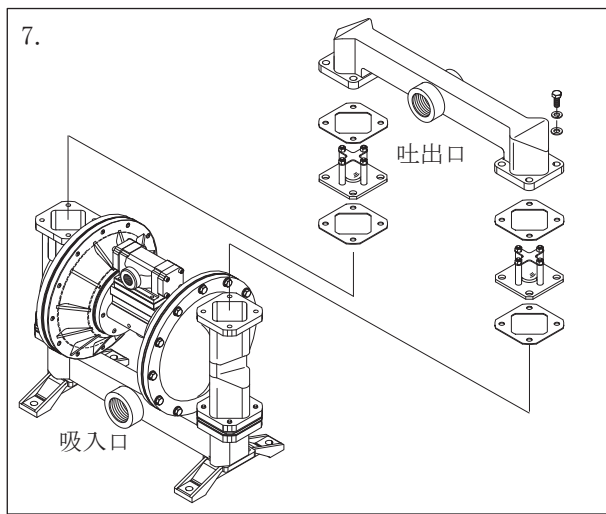
4. ダイアフラムの装着後に外ハウジングを仮締めし、メインバルブ組をポンプ本体に組み入れ作動試験を行います。
 切替ピンとメインバルブのエア切替、ダイヤフラムの押し引き具合を確認します。



5. ダイアフラムの正常な作動が確認できましたら、マニホールドを活用し左右の外ハウジングの平ら出しを行い、本締めをします。



6. マニホールドの取付はポンプ本体の吸入側を上にして、左図の様にボールバルブ組を組み入れます。マニホールドを締め終えたらスタンドを装着します。



7. ポンプの向きを戻し、吐出側にボールバルブ組を組み入れマニホールドを締めます。エアを入れ再度運転を行い、エアの吸込み、吐出が正常かを確認して下さい。

7. その他

7-1. ポンプ部品・分解図 (K10-L型)

NO.	名称	個数	備考	NO.	名称	個数	備考
1	ポンプ本体	1		38-1	ガスケット(切替プレート上)	1	
2	ハウジング (外)	2		38-2	ガスケット(切替プレート下)	1	
2-1	エアハウジング	2		39	メインバルブ組	1組	別紙参照
3	ダイアフラム	2		51	イ・マニホールド	1	
3-1	※シールリング(内側)	2		52	アウ・マニホールド	1	
3-2	※ダイヤフラム(外側)	2		56	ボールバルブ組	4組	
4	プレート (外)	2		59	ガスケット	8	
5	プレート (内)	2		60-1	六角ボルト	16	M8×40
8	ガスケット(エアパッキング)	2		60-2	平座金	40	M8
9	シールワッシャ	2		60-3	キヤップボルト	6	M6×20
9-1	※シールワッシャ	2	SUS	60-4	平座金	5	M5
9-2	※テフロンガスケット	2		61	六角ボルト	24	M8×28
10	銅ガスケット	12	M18	62-1	キヤップボルト	5	M5×30
13	銅ガスケット	2	M12	62-2	ナベ小ネジ	2	M4×6
14	シール	2		62-3	キヤップボルト	12	M8×20
15	ドライベアリング	2		67-1	六角ナット	2	M12
16	シャフト	1		69	袋ナット	2	M12
17	ネームプレート	1		73-1	バネ座金	5	M5
21	切替ピン組	1組	別紙参照	73-2	バネ座金	24	M8
23	エアバルブ	1	3/8"	73-4	バネ座金	6	M6
24	マフラー	1		77	ホールセット	1	M4×4
32	スタンド	2		83	※ニップル(オプション)	1	
37	切替プレート	1					

備考 (部品を注文の際は必ず、型式あるいは製造番号を提示されるようお願い致します。)

※3-1 シールリングはダイアフラムがテフロンの場合使用されます。

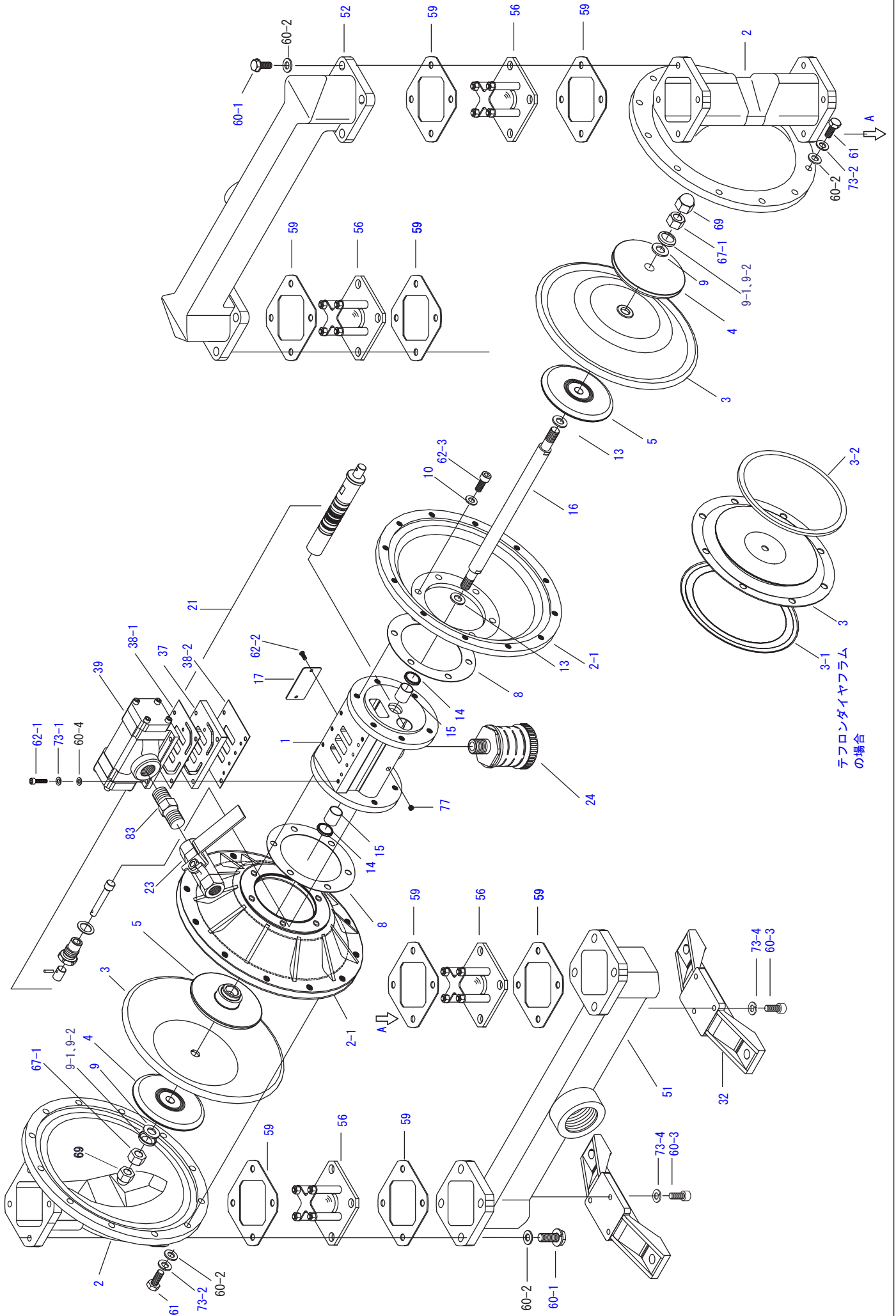
※3-2 ダイアフラムシールはダイアフラムがテフロンの場合使用されます。

※9-1 シールワッシャはダイアフラムがテフロン及びビバイトンの時に使用されます。

※9-2 テフロンガスケットはダイアフラムがテフロン及びビバイトンの時に使用されます。

※83 オプションとなります。

K10 分解図 (L型)



テフロンダイヤフラム
の場合

7. その他

7-1. ポンプ部品・分解図 (K10-Z型)

NO.	名称	個数	備考	NO.	名称	個数	備考
1	ポンプ本体	1		38-1	ガスケット(切替プレート上)	1	
2	ハウジング(外)	2		38-2	ガスケット(切替プレート下)	1	
2-1	エアハウジング	2		39	メインバルブ組	1組	別紙参照
3	ダイアフラム	2		51	イ・マニホール下組	1組	
3-1	※シールリング(内側)	2		52	7ゲト・マニホール下組	1組	
3-2	※ダイアフラム(外側)	2		56	ボールバルブ組	4組	
4	プレート(外)	2		59	ガスケット	8	
5	プレート(内)	2		60-1	六角ボルト	16	M8×40
8	ガスケット(エアハウジング)	2		60-2	平座金	64	M8
9	シールワッシャ	2		60-3	キヤップボルト	4	M6×20
9-1	※シールワッシャ	2	SUS	60-4	平座金	5	M5
9-2	※テフロングラスケット	2		61	六角ボルト	24	M8×25
10	銅ガスケット	12	M8	62-1	キヤップボルト	5	M5×25
13	銅ガスケット	2	M12	62-2	ナベ小ネジ	2	M4×6
14	シールパッキン	2		62-3	キヤップボルト	12	M8×20
15	ドライブツシユ	2		67-1	六角ナット	2	M12
16	シャフト	1		69	袋ナット	2	M12
17	ネームプレート	1		73-1	バネ座金(SUS)	5	M5
21	切替ピン組	1組	別紙参照	73-2	バネ座金(SUS)	24	M8
23	エアバルブ	1	3/8"	73-3	バネ座金(SUS)	16	M8
24	マフラー	1		73-4	バネ座金(SUS)	6	M6
32	スタンド	2		77	ホールセット	1	M4×4
37	切替プレート	1		83	※ニツプル(オプション)	1	

備考 (部品を注文の際は必ず、型式あるいは製造番号を提示されるようお願い致します。)

※3-1 シールリングはダイアフラムがテフロンの場合使用されます。

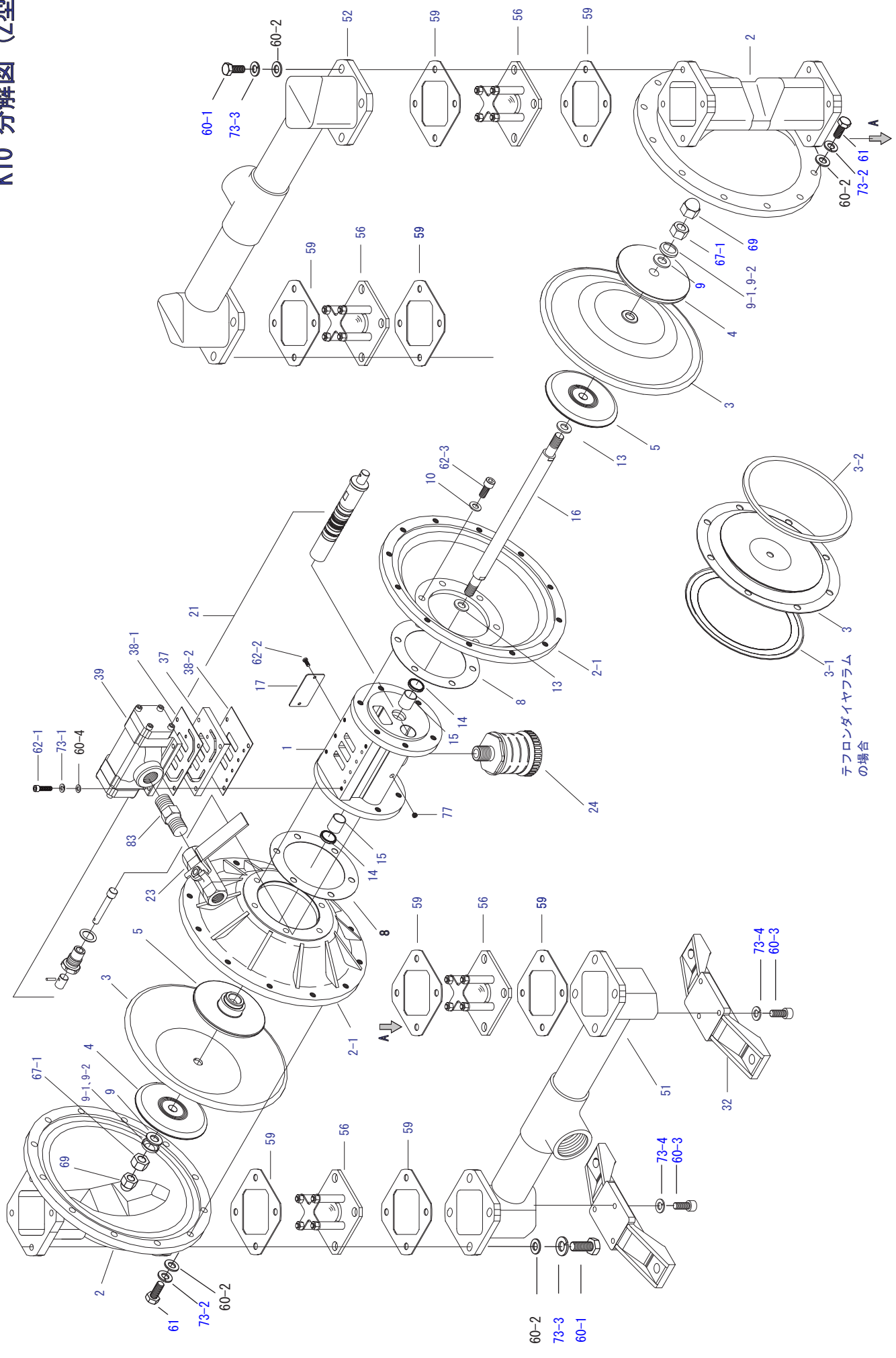
※3-2 ダイアフラムシールはダイアフラムがテフロンの場合使用されます。

※9-1 シールワッシャはダイアフラムがテフロンの場合使用されます。

※9-2 テフロングラスケットはダイアフラムがテフロンの場合使用されます。

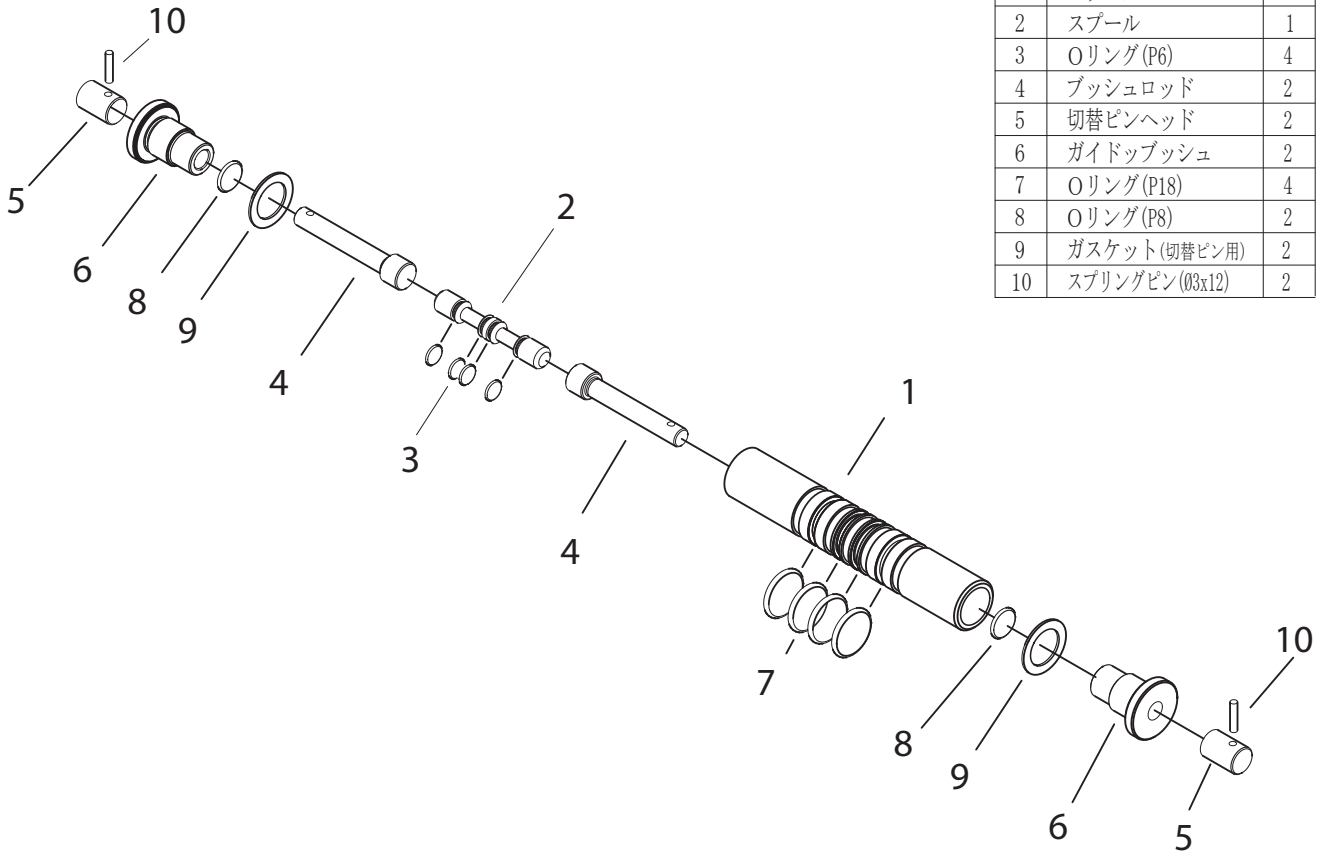
※83 オプションとなります。

K10 分解図 (Z型)



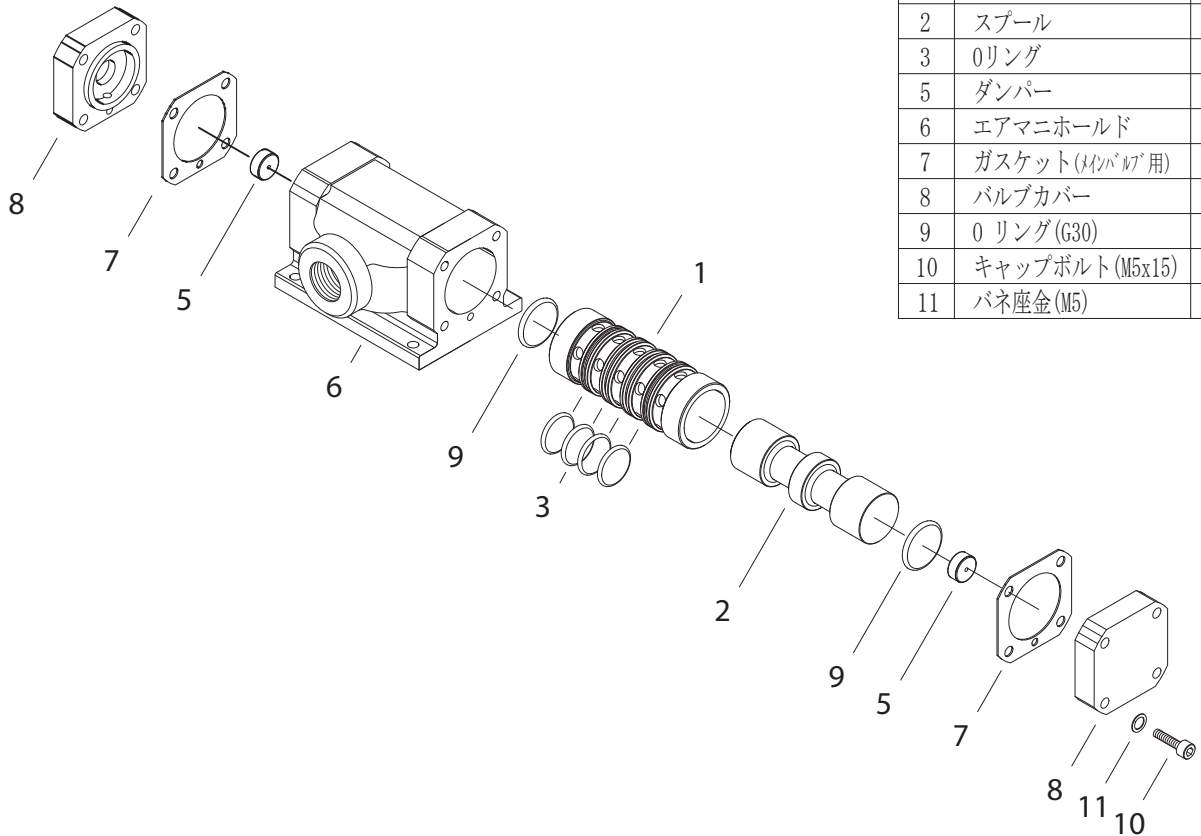
7-3. 部品表 組図

部品No.21 切替ピン組



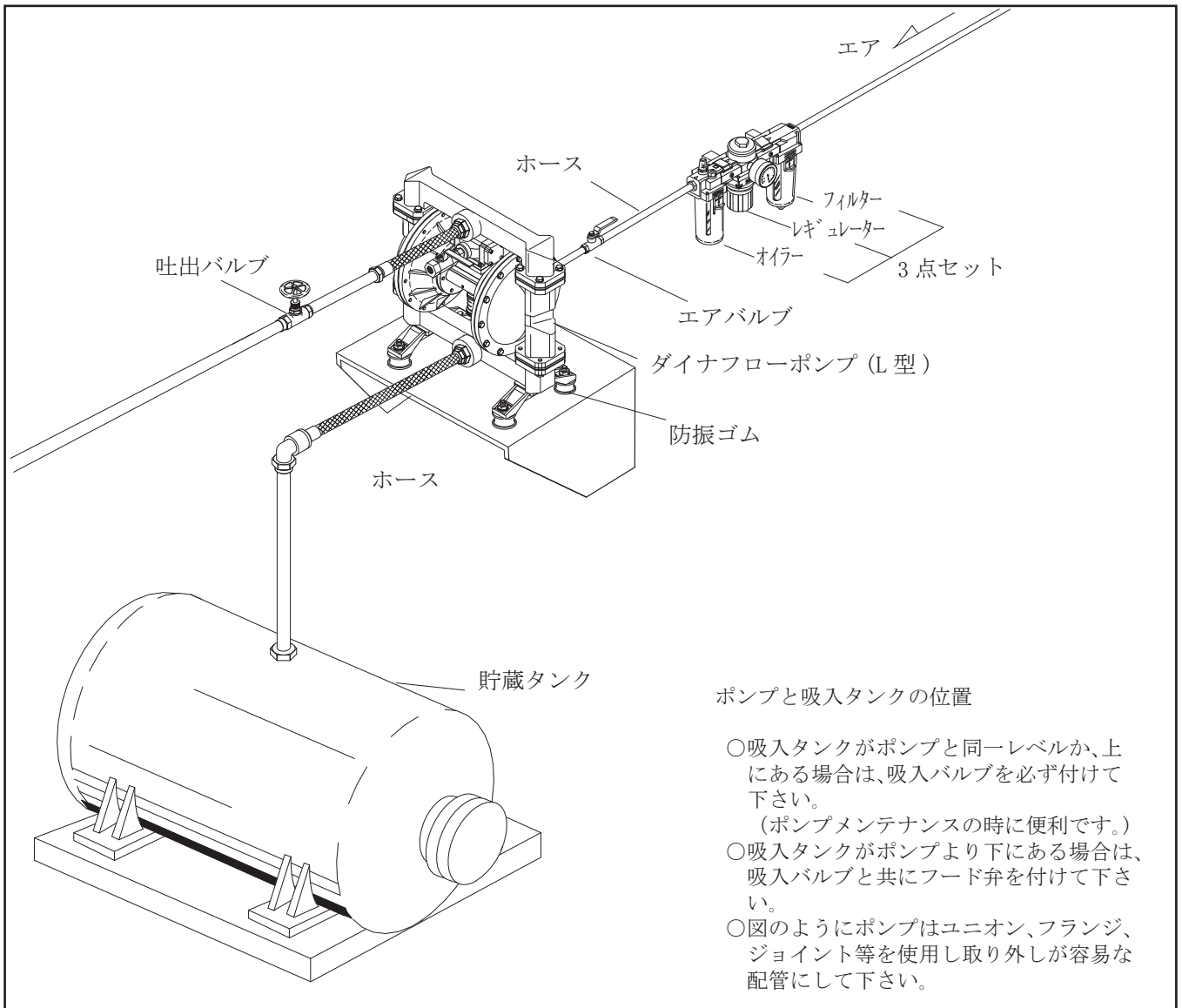
NO.	品名	数量
1	スリーブ	1
2	スプール	1
3	Oリング(P6)	4
4	プッシュロッド	2
5	切替ピンヘッド	2
6	ガイドブッシュ	2
7	Oリング(P18)	4
8	Oリング(P8)	2
9	ガスケット(切替ピン用)	2
10	スプリングピン(03x12)	2

部品No.39 メインバルブ組



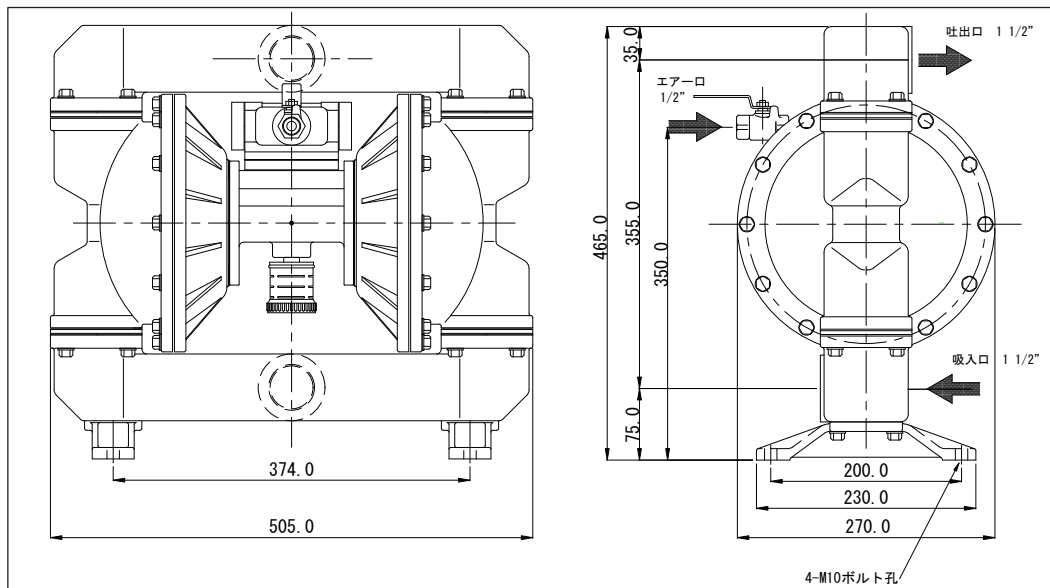
NO.	品名	数量
1	スリーブ	1
2	スプール	1
3	Oリング	4
5	ダンパー	2
6	エアマニホールド	1
7	ガスケット(メインバルブ用)	2
8	バルブカバー	2
9	Oリング(G30)	2
10	キャップボルト(M5x15)	8
11	バネ座金(M5)	8

7-4. ダイナフローポンプ配管例

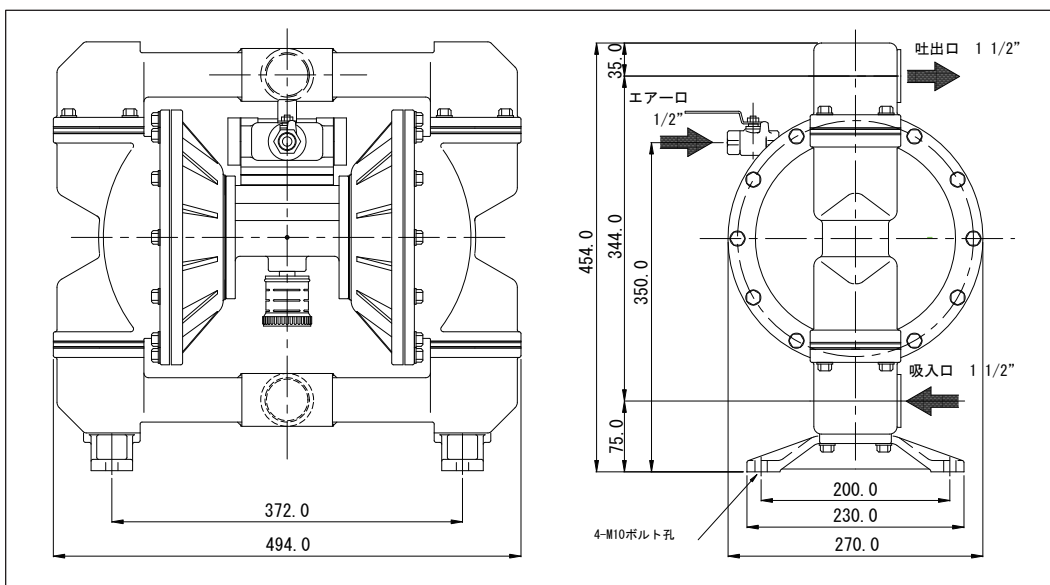


7-5. 外形寸法図

L型



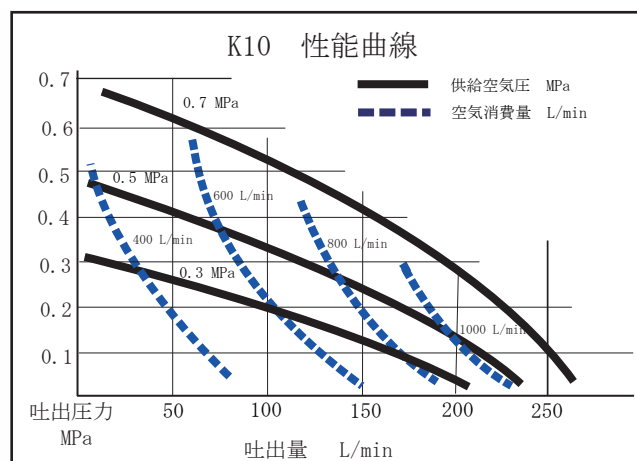
Z型



注意！

- 1) 上記寸法は設計デザイン更新で変更する事がありますので、正確な寸法が必要な場合は必ず正式図面を御請求下さい。
- 2) その他、御不明な点ございましたら遠慮なく弊社、技術部まで御連絡くださるようお願い致します。

7-6. 性能曲線



テスト条件：精水、吸水抵抗、 0。

テフロンダイアフラムの吐出量は左記の60%~70%位となります。

故障の原因と対策

故障現象

- ポンプが作動しない
- 作動するが左右の動きが不規則
- ポンプが正常に動かない
- 吐出口からエアが出る
- ポンプの作動スピードが速い
- 吸入口から液が戻る
- 吐出口を閉じてポンプが激しく作動する
- 排気音が異常である
- 排気口よりエアが出る
- 吸込み・吐出量が弱い

考えられる原因

- 供給圧縮空気の点検
- エア又は液のラインがつまっている
- バルブに異物がつまっている
- ダイヤフラムが損傷している
- バルブのボールが損傷・異物のつまり
- 液体の粘度が高過ぎる
- バルブシート又はボールが摩耗している
- 吸入口からエアが混入している
- 切替バルブが損傷している
- ダイヤフラム室に異物がつまっている
- 切替面の油がきれい
- 吸入・吐出口の接続口径(ホス口)が合っていない

対策： ●交換 ○点検

製造・発売元

Dynaflow
AIR-O-MATIC
ダイナフロー株式会社
〒142-0062 東京都品川区小山 2-9-13
TEL: 03-3787-1521 FAX: 03-3784-6892

販売代理店

