

AIR-O-MATIC
Dyna-flow *

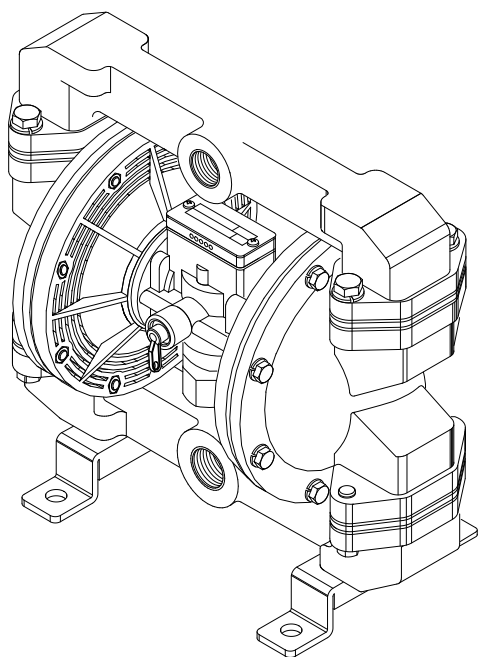
ダイナフロースラリーポンプ

PNEUMATIC SLURRY DIAPHRAGM PUMP

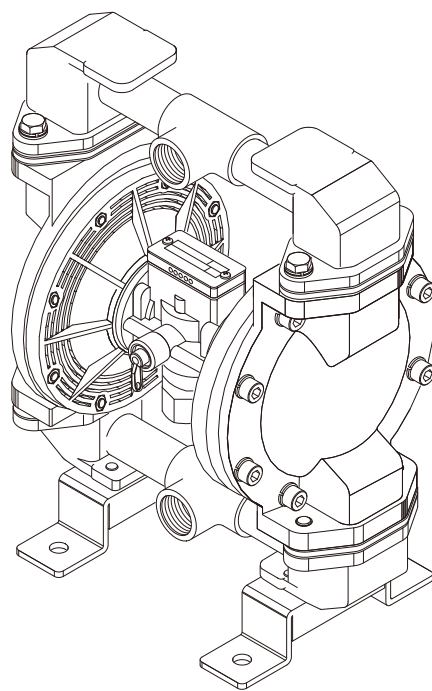
取扱説明書

MODEL : K3 : K4 : K6 L(金属製)

K4 : K6 Z(金属製)



L 型 (K6)



Z 型 (K6)

ダイナフロー株式会社

目 次

はじめに

1. 一般注意事項	3
2. ダイアフラムポンプについて	3
2-1. ダイアフラムポンプ部位略図	3
2-2. ダイアフラムポンプの作動	4
3. ポンプ仕様	4
3-1. ダイアフラムの材質について	5
4. ポンプ取り付け	5
4-1. ポンプ取り付け上の注意	5
4-2. ポンプ運転	6
4-3. 運転上の注意	6
5. 保守・点検	6
5-1. 保守・点検上の注意	6
6. ポンプの分解・組立	7
6-1. 分解	7
6-2. 組立	7
7. その他	10
7-1. ポンプ部品・分解図(L型)	10
7-2. ポンプ部品・分解図(Z型)	12
7-3. 部品表・組図	14
7-4. ダイナフローポンプ配管例	15
7-5. 外形寸法図	16
7-6. 性能曲線	17

故障の原因と対策

はじめに

この度は、弊社ダイアフラムポンプをお買い上げいただき誠に有難うございます。ご使用にあたりましては、本書をお読みいただき、末永くご愛用くださるようお願い申し上げます。

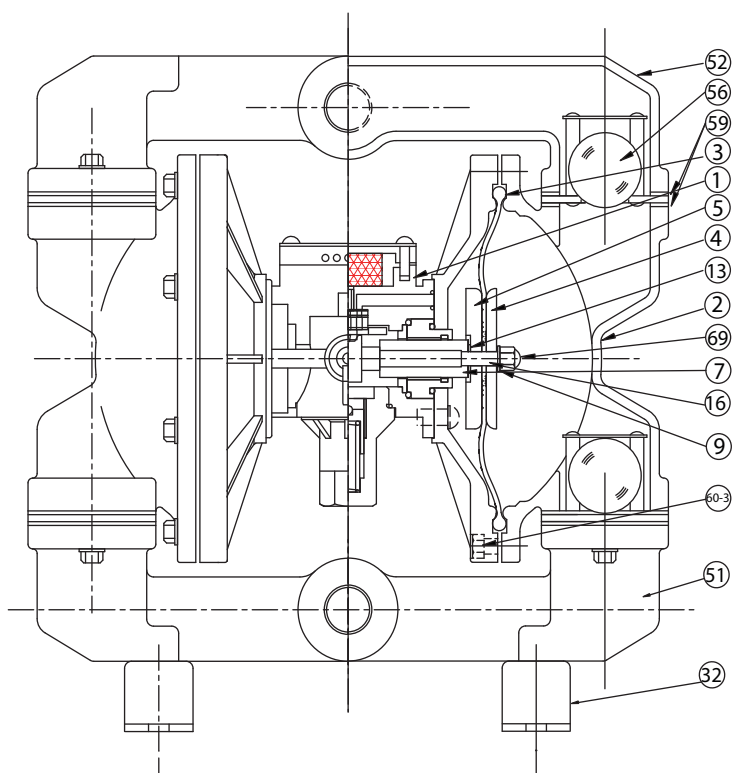
※※

1. 一般的注意事項

- ・ポンプの吸入・吐出口はホース又はフレキシブルチューブなどを使用し、ポンプの振動が配管に伝わらないようにして下さい。
- ・エア源からポンプへのエア供給には、三点セット(レギュレーター・オイラー・フィルタ)を必ず付け、ポンプ駆動部への潤滑、エア圧調節等を確保して下さい。
- ・ポンプのエア供給は、ポンプ仕様の数値範囲内で圧力を調整、設置して下さい。
- ・液体がポンプあるいはホース内を流れる時に、静電気が発生しスパークを起こすことがありますので、ポンプあるいは周辺機器にアースを取り付けて下さい。

2. ダイアフラムポンプについて

2-1. ダイアフラムポンプ部位略図

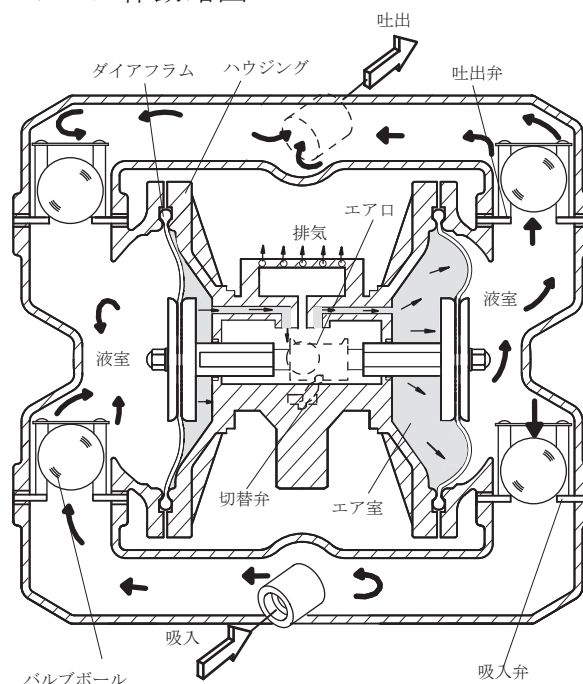


No.	名称
1	ポンプ本体
2	ハウジング
3	ダイアフラム
4	プレート (外)
5	プレート (内)
7	カラー
9	シールワッシャー
13	ガスケット
16	シャフト
32	スタンド
51	マニホールド (入口)
52	マニホールド (出口)
56	ボールバルブ組
59	ガスケット
60-3	六角ボルト
69	袋ナット

2-2. ダイアフラムポンプの作動

- ダイアフラムポンプは右のポンプ作動略図に示す様に、ダイアフラムの内側(エア室)に送り込まれた圧縮エアが左右ダイアフラムの押し引きを生み、この力と切替弁のエア転換が結びついて作動します。
- 液の移送は片方のエア室にエアが入るとダイアフラムは押し外側(液室)に吸い込んだ液を押し出す力が働きます。
- 同時に下部の吸入弁は液圧で閉じ、上部にある吐出弁のボールは開放され、液は吐出口に運ばれます。
- ダイアフラムが引き寄せられた側では、液室は負圧となり、吸入弁のボールが引き上がり、液が流れ込みます。
- このようなダイアフラムの押し引き作動により、液は液室内で左右交互の吸入・吐出を繰り返し移送されます。

ポンプ作動略図



3. ポンプ仕様

型 式		K3 (10A)	K4 (15A)	K6 (20A)
送液 接続	吸入口径	RC(F) 3/8"	RC(F) 1/2"	RC(F) 3/4"
	吐出口径	RC(F) 3/8"	RC(F) 1/2"	RC(F) 3/4"
エア 接続	供給口径	RC(F) 1/4"	RC(F) 1/4"	RC(F) 1/4"
	排気口径	φ3×5ヶ	φ3×5ヶ	φ3×5ヶ
吐出量		20 L/min	40 L/min	50 L/min
吐出圧		0.5 MPa	0.5 MPa	0.5 MPa
押し込み 自吸		3.5 m	3.5 m	4.5 m
粘度		1,000cp以下	4,000cp以下	4,000cp以下
スラリー		20wt %以下	30wt %以下	40wt %以下
使用温度		0℃~60℃	0℃~60℃	0℃~60℃
使用エア圧力(適正範囲圧)		0.1~0.3 MPa	0.1~0.5 MPa	0.1~0.5 MPa
ポンプ重量 (約) アルミ		2.8 Kg	4.5 Kg	6.0 Kg
ポンプ重量 (約) SUS		4.2 Kg	6.0 Kg	9.5 Kg

備 考

- 上記、ポンプ仕様は K3、K4、K6型シリーズ全機種取扱説明書として使用される為、数値が表示されていても機種によっては異なります。
- K3、K4、K6-○○○または最後にSP(特殊仕様)等がつく事があります。部品のご注文の際は刻印されたアルファベットまでご確認し製造番号を提示して下さい。
- 上記、吐出量(MAX)、吐出圧(MAX)、及び押し込み・自吸はダイアフラムがゴム系の数値となっています。ダイアフラムがテフロンの場合、数値が低くなりますのでご留意下さい。
- 尚、設計あるいは構造上で予告なく改良する事がありますので、あらかじめご了承くださいようお願い致します。

3-1. ダイアフラムの材質について

- ニトリルゴム(U)
弾性寿命はネオプレンゴムより若干劣りますが石油ベースのオイル・インク・エチレングリコール等の液体に対して特に優れた耐久性を持っています。メチルエチルケトンやアセトン等のケトン系の流体には適しません。
- ネオプレンゴム(S)
特に弾索性、寿命に優れ多くの用途に使用されています。石油・フロン・アンモニアのような冷却液にも使用できます。酸・アルカリについてはニトリルゴムよりも耐蝕性に優れています。
- バイトン・弗素ゴム(V)
上記ゴム系材質に比べて弾性寿命は劣りますが、芳香族燃料・ハロゲン化炭化水素系溶剤に対し優れた耐久性をもっています。また、酸・アルカリについても耐蝕性が良く幅広く使用されており、耐熱的にも100℃位までもちます。ただし、ケトン系には適しません。
- ハイトレル(R)
ポリエステル系の弾性体で、特に弾性寿命が長く、耐研磨性に優れ高い引っ張り強度を持つ材質です。強い溶剤系については膨潤することがありますのであまり適しません。
- サントプレーン(A)
特に高温に優れ、酸・アルカリの腐食性の強い液体にも適しています。
- テフロン(T)
特に耐薬品性に優れ、酸・溶剤その他腐食性の強い液体に適しています。
ただし弾性寿命に劣りますので、上述の材質に耐えられない場合のみご使用下さい。

4. ポンプ取り付け

- ポンプへのエア供給用ホースは通常、消費される必要エア量の25%増しのエアが通過するよう、配管及びホースの選定をして下さい。
- ポンプの作動に必要な空気の消費量は空気圧と吐出量で異なりますが、性能曲線で示される空気消費量はポンプが瞬間的に消費する空気量を示しています。概算で吐出量の約4倍のエアが必要になります。(参照P-17)
- ポンプの反復運動による駆動部への振動負荷軽減のため、吸入・吐出口はホース又はフレキシブルパイプ(約50～60cm)などを使用して下さい。また、ポンプ駆動部位や配管及び周辺機器へのポンプ振動の負担を柔らげるためには防振ゴムの設置が有効です。(ダイナフローポンプ配管例参照P-15)
- 吐出口ホースの配管は、吐出口の径と同等もしくはそれ以上のものご使用下さい。
内径が細くなりますと吐出量が吸入量に追いつかず、液が液室にとどこおるため、十分な性能が得られません。また吸入側も同様に吸入口の径が極端に細かったり、太かったりした場合に吐出量は減少しポンプの空転を引き起こすことがあります。
- 液に磨耗性の高いスラリー、固形物あるいは異物の混入があると判断された場合、吸入口前にフィルタの設置が有効となります。

4-1. ポンプ取り付け上の注意

- ホース等で吸入、吐出を行う場合、ホースが脈動し暴れ回る事がありますので末端の固定を確認して下さい。
- 圧力がかかったままのポンプを持ち上げたり移動したりしないで下さい。使用液や洗浄液(溶剤等)が配管接続部から外れる危険があります。
- 有害な液を取り扱う場合、有毒ガスまたは気体の吸い込みを防ぐため、マスクや目の保護用ゴーグルを着用して下さい。
- 冬季や寒冷地では排出される圧縮エアによって排気口周りが凍結を起こす場合があります。対応策として、切替部を温水または赤外線ランプ等で温める方法があります。

4-2. ポンプ運転

- エア供給バルブはゆっくりと開け、ポンプの作動を確認しポンプの動きが均一になる点で、エア圧力をセットして下さい。一気にエアバルブを開けますと急激にエアが流れ込み、ダイアフラムの破損を引き起こす事があります。
- ポンプは水中につけても作動しますが排気口から水が流入しないよう、排気口が液面から出る配管にする必要があります。
- 吸入・吐出の作動はそれぞれのバルブの開閉で試験するとともに、パイプ接続部からの液洩れがないか確認して下さい。
- ポンプが稼動中に作動を停止した時、部品表組図37-1の切替レバーを左右に回すと、エアが強制的にダイアフラムに送り込まれポンプは、再稼動します。
- ポンプは出荷前に作動・吐出検査を行っていますが、ガスケットは応力緩和することがありますので、万一ガスケットからの漏れがある場合はボルトを増締めして下さい。

4-3. 運転上の注意

- 機密テストはダイアフラムを傷める恐れがありますので行わないで下さい。耐圧テストが必要な場合は必ず通常運転状態で水または使用液にてテストして下さい。ただし、有毒な液体、ガスなど身体に影響を及ぼす流体でのテストはおやめ下さい。

5. 保守・点検

- ダイアフラムは1日8時間稼動として想定した場合、6ヶ月に一度は点検して下さい。テフロンダイアフラムの場合、ゴム材質の寿命に比べ $\frac{1}{2}$ ~ $\frac{1}{3}$ 位と下がります。
- ダイアフラムの寿命は使用液の状況、ポンプの稼動方法などにより異なりますが磨耗性の高いスラリーあるいは鋭利な固形物が混入する場合、短期間で破損することがあります。
- ボールバルブ組はポンプの作動が続くことにより、ボール、バルブシートの磨耗が進むとともにバルブシート面との押さえが利かなくなり、吸入・吐出量が下がります。
- エアラインにオイル等が付いていない時はポンプの潤滑として始動時にオイル(SAE#10又は同等品)を数滴スポイト等でエア口に注入して下さい。
- ポンプの導入後、すぐに吐出、吸込みが鈍くなったり、作動停止等が起こった場合は、ポンプを配管から外し、空転試験を行い原因がポンプ本体の作動不良であるか、配管や据付の不具合かを判断して下さい。ポンプが空転不可だった場合は、弊社までお問い合わせ下さい。

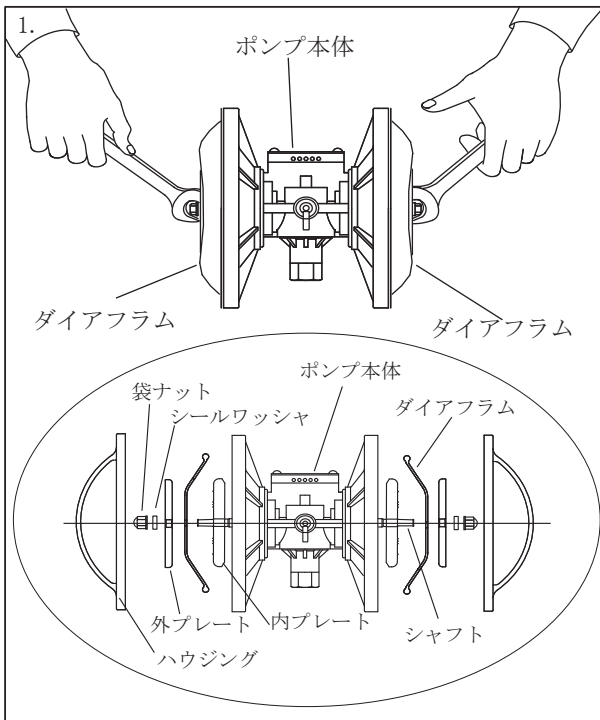
5-1. ポンプの保守・点検上の注意

- ポンプ部品の改造・代用は故障の原因となったり、改造の内容によっては強度を失い事故につながる場合があります。
- 破損あるいは磨耗した部品は弊社の正規部品と交換するようにして下さい。

6. ポンプの分解・部品交換・組立

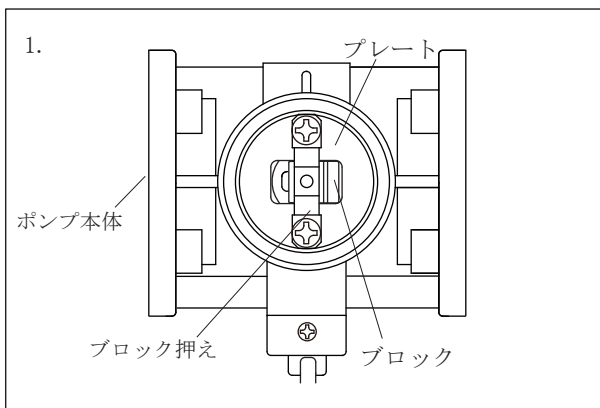
ポンプの分解と組立には、以下を参考にして行って下さい。尚、ポンプを分解する際は、供給エア配管を外すとともに、吸入、吐出側のホース、配管等も取り外して下さい。

6-1. 分解

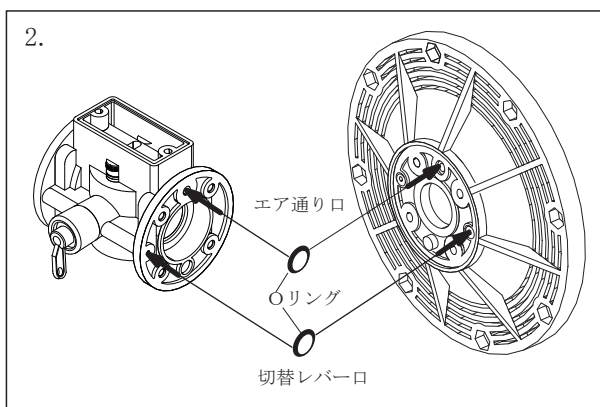


1. ポンプ本体内部の分解は、左右の袋ナットにスパナをかけ一方を固定して回し袋ナットを外します。
シャフトに固定された部品はプレートナット、ダイヤフラムの順にとれて左図の様に開けます。この時、シャフトにパイプレンチ等はかけないで下さい。
尚、左右のダイヤフラムの向きは凹みがある方がポンプ本体側になります。
プレートは内、外とありますが、いずれもR面がダイヤフラムにあたります。

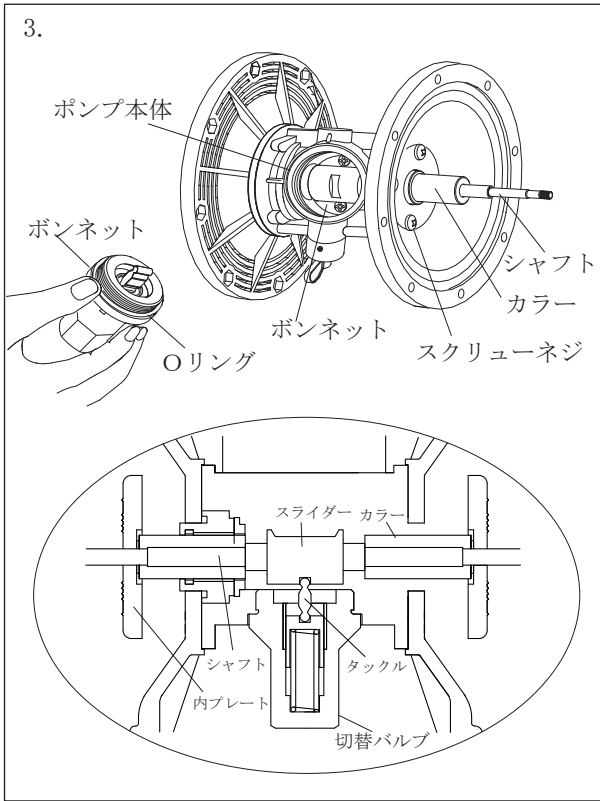
6-2. 組立



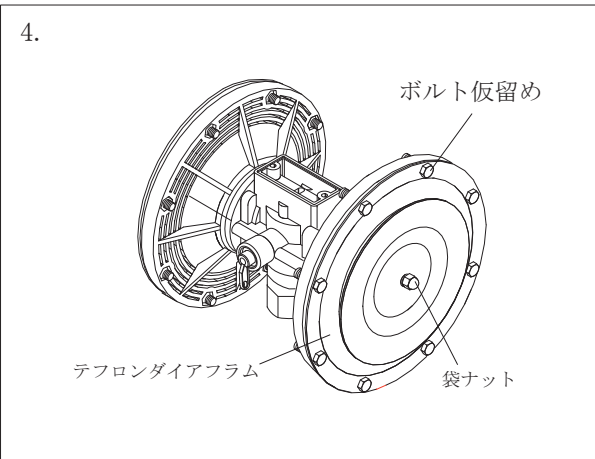
1. ポンプ本体の切替部は最初に、排気ガイドを底部に押し込み切替シートにプレートを重ね入れます。
プレートの中央部にブロックを据え、ブロック押えをナベ小ネジで止めます。
この際、ブロックがブロック押えの凸部を中心に左右小気味良く動くことを確認します。
(部品表 組図 切替バルブ組参照 P-14)



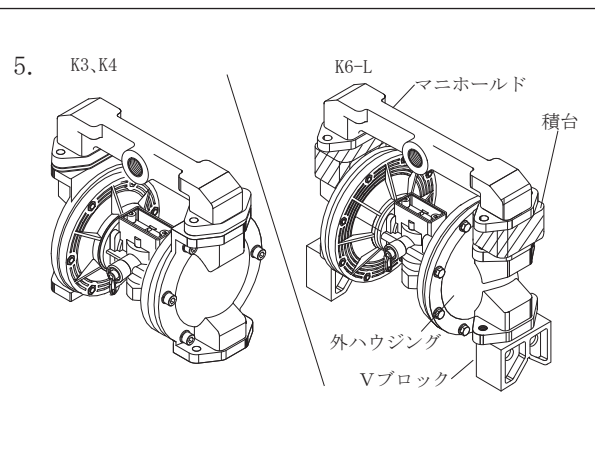
2. 左右のエアハウジングのエア通り口と切替レバー口にOリング(P5)を入れたのを確認し、ポンプ本体と左右エアハウジングとをスクリーンネジで止めます。



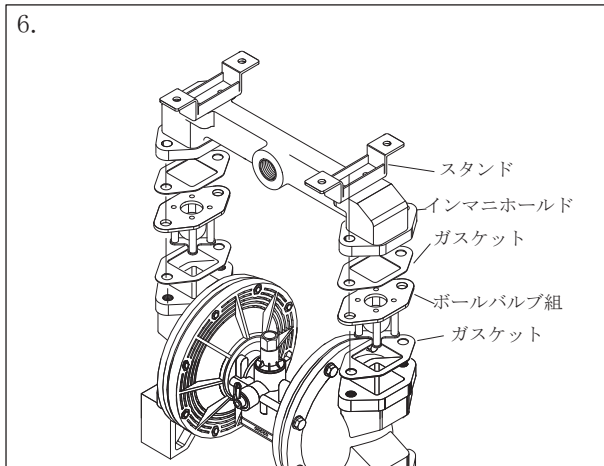
3. 本体中央のボンネット口からスライダーを入れ、駆動部位のシャフト、カラーを差し通します。スライダーのタックル溝をポンプ中央に移動させ、ボンネットガイドの溝に立たせたタックルを倒れないようにねじ入れます。シャフト両端に内プレートを入れ、左右に動かしタックルの収まりを確認します。(カチ、カチという切り替え音)



4. ダイアフラムを入れた後に、袋ナットを締め、固定します。テフロンダイアフラムの場合は、内部にシールリングを装着した後、テフロンとエアハウジングのボルト孔にボルトを通し、ダイアフラムの位置を固定させるように仮押さえを施してから、袋ナットを締めます。

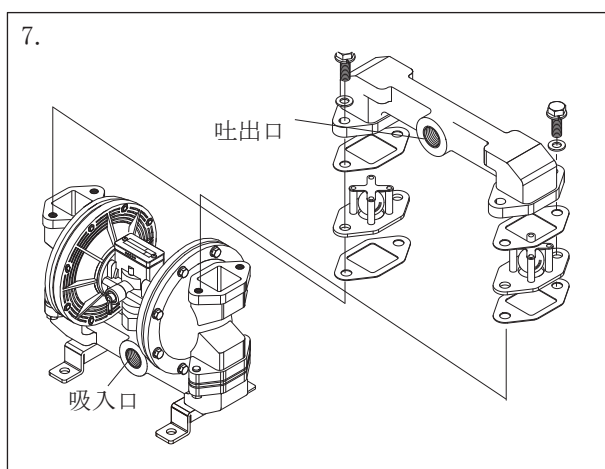


5. 外ハウジングのボルトは仮止めし、Vブロック等で、左右外ハウジングの同一面を求め、平ら出しを行ってから、本締めをします。K6型アルミの場合、バルブシート受け面が外ハウジング縁より低いため、台座にVブロック、上部は積台ブロック等を使用し平ら出しを行ってください。



6. 外ハウジングの本締めが終了した時点で、ポンプにエアを入れ空運転を行い、エア漏れ、駆動音、ダイヤフラムの反復音等に異常があるか無いかを確認して下さい。

マニホールドの取付は、ポンプ本体の吸入側を上にして、左図の様にボールバルブ組、ガスケットを合わせます。
インマニホールドを締めた後にスタンドを装着します。



7. ポンプを通常に戻し排気カバーを取り付けます。吐出側アウトマニホールドを締め終えたら、エアを入れ再度空運転を行い、エアの吸い込み、吐き出しが正常かどうかを確認して下さい。

7. その他

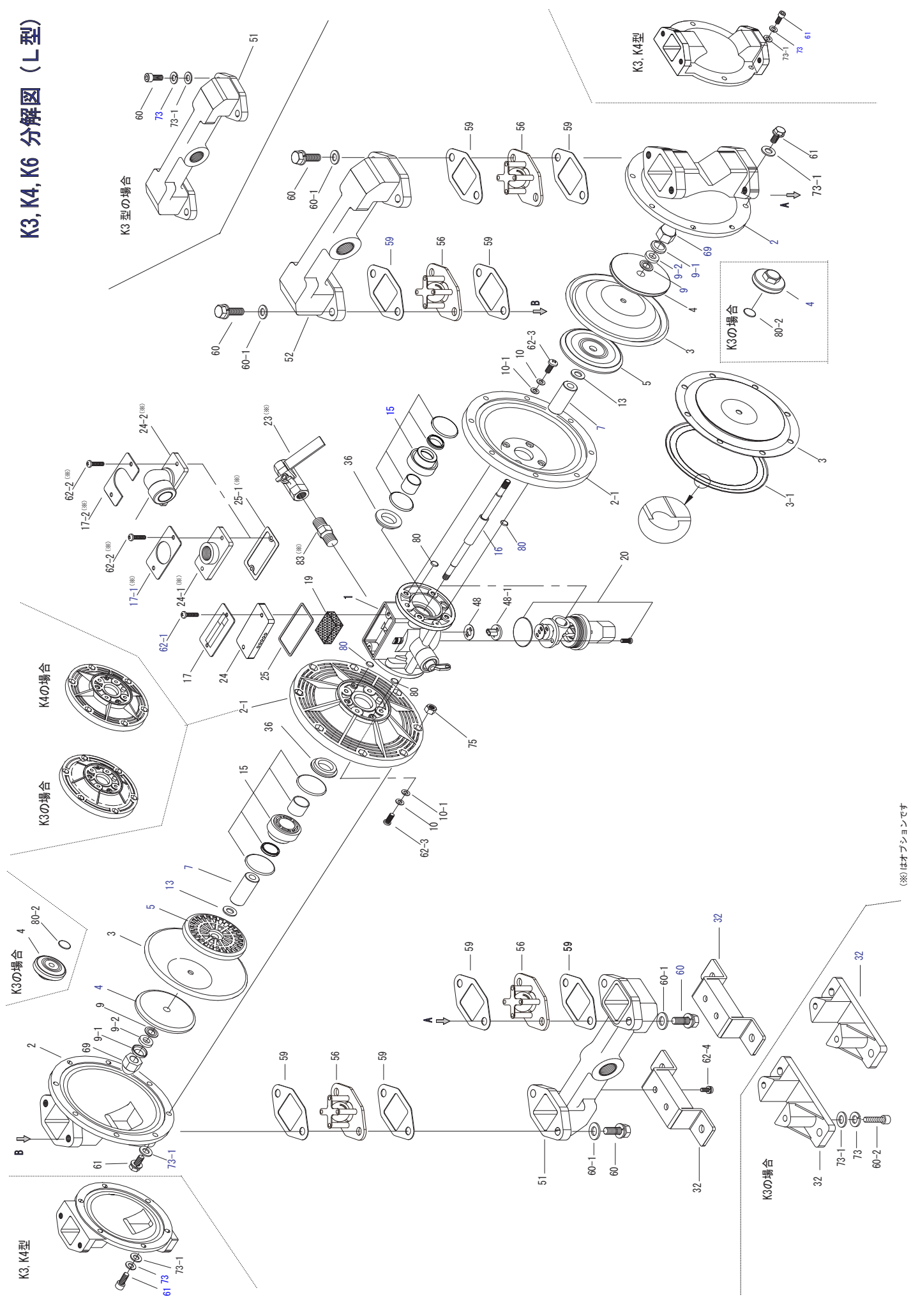
7-1. ポンプ部品・分解図(K3, K4, K6-L)

NO.	名称	個数	備考	NO.	名称	個数	備考
1	ポンプ本体組	1組	別紙参照	25	ガスケット(排気カバー)	1	
2	ハウジング(外)	2		25-1	※ガスケット(排気カバー)	1	
2-1	エアハウジング	2		32	スタンド	2	
3	ダイアフラム	2		36	ストツパー	2	
3-1	※シールリング	2		48	ガスケット(排気ガイト)	1	
4	プレート(外)	2	K4, K6	48-1	排気ガイド	1	
4	※プレートナット組	2組	K3	51	マニホールド	2	K3
5	プレート(内)	2		51	イ・マニホールド	1	
7	カラール	2		52	アト・マニホールド	1	
9	シールワッシャ	2	K4, K6	56	ボールバルブ組	4組	
9-1	※シール座金(SUS)	2	K4, K6	59	ガスケット	8	
9-2	※テフロンガスケット	2	K4, K6	60	※六角ボルト	8	K3は4個
10	ガスケット(CUP)	8		60-1	※平座金	8	K4, K6
10-1	テフロンガスケット	8		60-2	キヤップボルト	4	K3
13	平座金(SUS)	2		61	※六角ボルト	16	
15	ベアリングケース組	2組	別紙参照	62-1	スクリユネジ	2	
16	シャフト	1		62-2	※スクリユネジ	2	
17	ネームプレート	1		62-3	スクリユネジ	8	
17-1	※ネームプレート(穴径用)	1		62-4	※ナベ小ネジ(M6x12)	4	K4, K6
17-2	※ネームプレート(エボ用)	1		69	※袋ナット(M6)	2	K4, K6
19	マフラーパッド	1		73	※パネ座金	12	K3は20個, K4は12個
20	切替バルブ組	1組	別紙参照	73-1	平座金	16	K3は20個, K4は12個
23	※エアバルブ(アブ用)	1	1/4"	75	※六角ナット(M6)	16	
24	排気カバー	1		80	Oリング(P5)	4	
24-1	※排気カバー(ネジ付)	1		80-2	※Oリング(P10)	2	K3
24-2	※排気カバー(エボ付)	1	吐出口径3/8"	83	※ニツプル(アブ用)	1	

備考 (部品を注文の際は必ず、型式あるいは製造番号を提示されるようお願い致します。)

- ※3-1 シールリングはダイアフラムがテフロンの場合使用されます。
- ※4 プレートナット組は K4, K6型では使用されません。
- ※9-1, 9-2 シール座金とテフロンガスケットはダイアフラムがテフロンの時に使用されます。
- ※24-1, 25-1 ホース口の時に使用されます。
- ※60 K3型ではキヤップボルトが使用されます。
- ※61 K3, K4型では、キヤップボルトが12個使用されます。
- ※61, 75 K3, K4型では12個使用されます。
- ※62-2 排気カバー(ネジ付、エボ付)に使用されます。
- ※62-4, 69 K3型では使用されません。
- ※73 K6型では使用されません。
- ※80-2 K4, K6型では使用されません。
- ※17-1, 17-2 オプションとなります。
- 23, 24-2, 83

K3, K4, K6 分解図 (L型)



(※)はオプションです

7-2. ポンプ部品・分解図(K4, K6-Z)

NO.	名称	個数	備考	NO.	名称	個数	備考
1	ポンプ本体組	1組	別紙参照	25	ガスケット(排気カバー)	1	
2	ハウジング(外)	2		25-1	※ガスケット(排気カバー)	1	
2-1	エアハウジング	2		32	スタンド	2	
3	ダイヤフラム	2		36	ストツパー	2	
3-1	※シールリング	2		48	ガスケット(排気ガイド)	1	
4	プレート(外)	2		48-1	排気ガイド	1	
5	プレート(内)	2		51	イン・マニホールト組	1組	
7	カラー	2		52	アウト・マニホールト組	1組	
9	シールワッシャ	2		56	ボールバルブ組	4組	
9-1	シール座金(SUS)	2		59	ガスケット	8	
9-2	テフロングラスケット	2		60	六角ボルト	8	
10	ガスケット(CUP)	8		60-1	※平座金	8	
10-1	ガスケット(テフロ)	8		61	※キャップボルト	16	
13	平座金(SUS)	2		62-1	スクリユーネジ	2	
15	ベアリングケース組	2組	別紙参照	62-2	※スクリユーネジ	2	
16	シャフト	1		62-3	スクリユーネジ	8	
17	ネームプレート	1		62-4	ナベ小ネジ(M6x12)	4	
17-1	※ネームプレート(穴キ用)	1		69	袋ナット(M6)	2	
17-2	※ネームプレート(エルボ用)	1		73	バネ座金	16	K4は12個
19	マフラーパッド	1		73-1	平座金	16	K4は12個
20	切替バルブ組	1組	別紙参照	73-2	バネ座金	8	K4, K6
23	※エアバルブ(オフショ)	1	1/4"	75	※六角ナット(M6)	16	
24	排気カバー	1		80	Oリング(P5)	4	
24-1	※排気カバー(ネジ付)	1		83	※ニツプル(オフショ)	1	
24-2	排気カバー(エルボ付)	1	吐出口径3/8"				

備考 (部品を注文の際は必ず、型式あるいは製造番号を提示されるようお願い致します。)

※3-1 シールリングはダイヤフラムがテフロンの場合の時だけ使用されます。

※9-1、9-2 シール座金とテフロングラスケットはダイヤフラムがテフロンの時だけ使用されます。

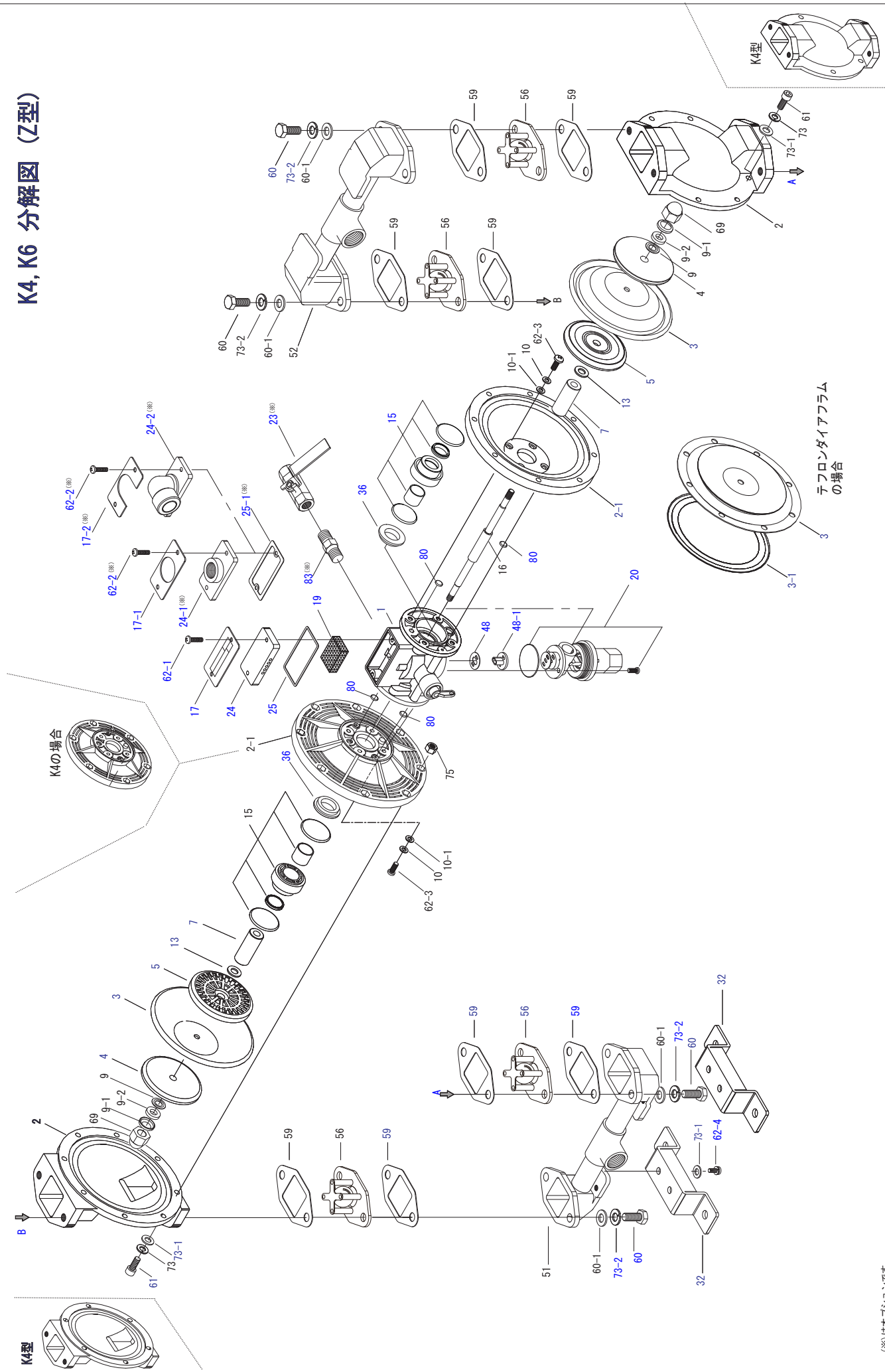
※24-1、25-1 ホース口の時に使用されます。

※61, 75 K4型では12個使用されます。

※62-2 排気カバー(ネジ付、エルボ付)に使用されます。

※17-1、17-2 オプションとなります。
23、24-2、83

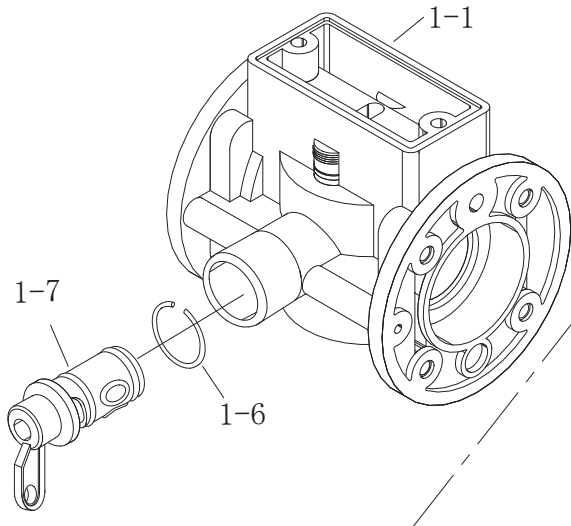
K4, K6 分解図 (Z型)



(※)はオプションです

7-3. 部品表 組図

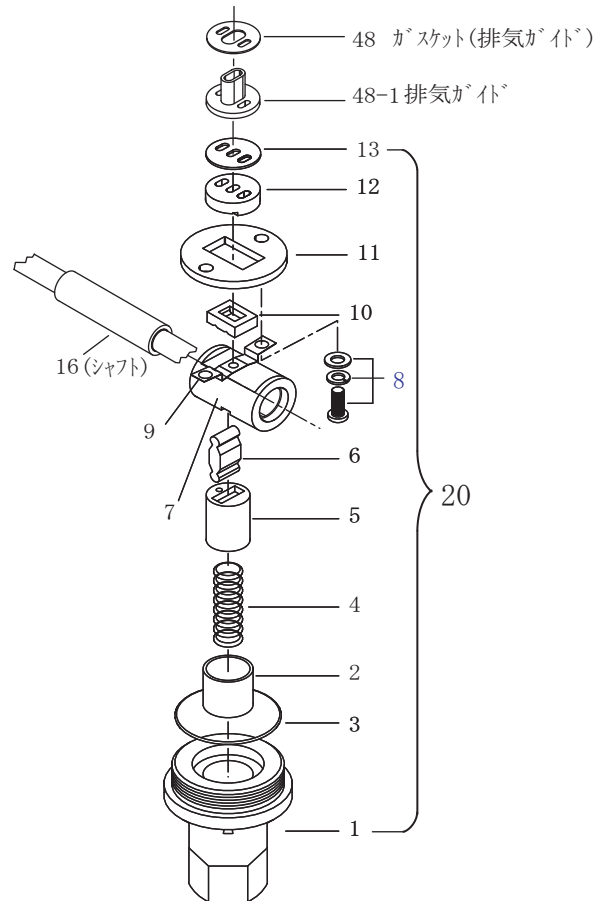
部品No.1 ポンプベース組、切替レバー組



No.	名 称		個数
1	P-70677	ポンプベース組	
1-1	P-30982	ポンプベース	1
1-6	P-42425	スナップリング	1
1-7	P-70676	切替レバー組	1

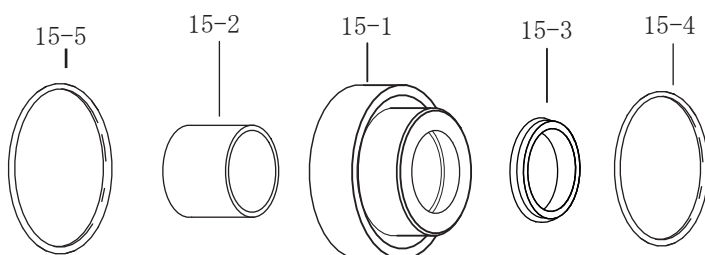
1-7	P-70676	切替レバー組	
1	P-31588	切替レバー	1
2	P-31583	Oリング	2
3	P-31586	Oリング	3

部品No.20 切替バルブ組



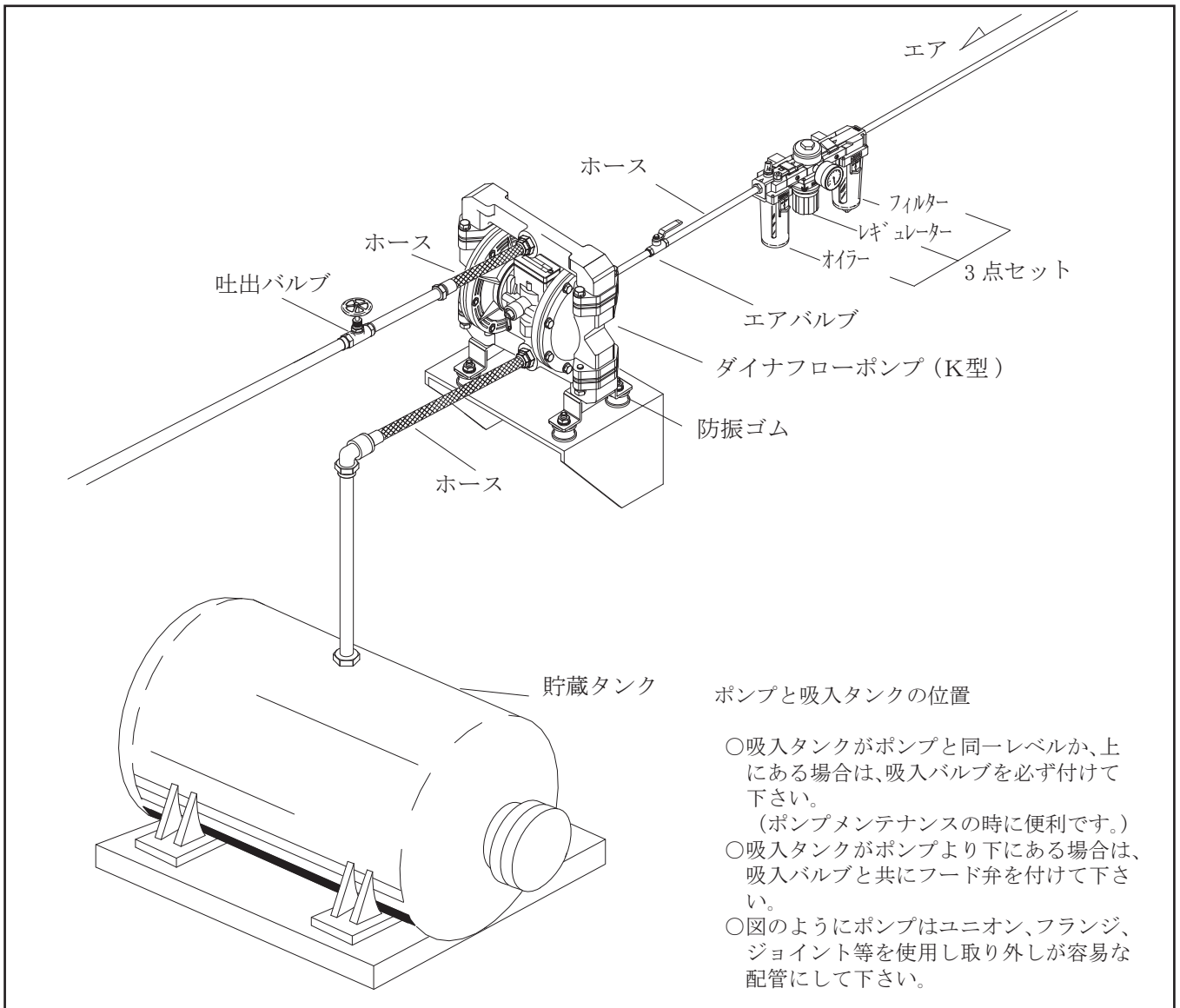
No.	名称	個数
1	ボンネット	1
2	ドライベアリング	1
3	Oリング	1
4	スプリング	1
5	ガイド	1
6	タックル	1
7	スライダー	1
8	ナベ小ネジ(3点セット)	2
9	ブロック押え	1
10	ブロック	1
11	プレート	1
12	切替シート	1
13	ガスケット	1

部品No.15 ベアリングケース組



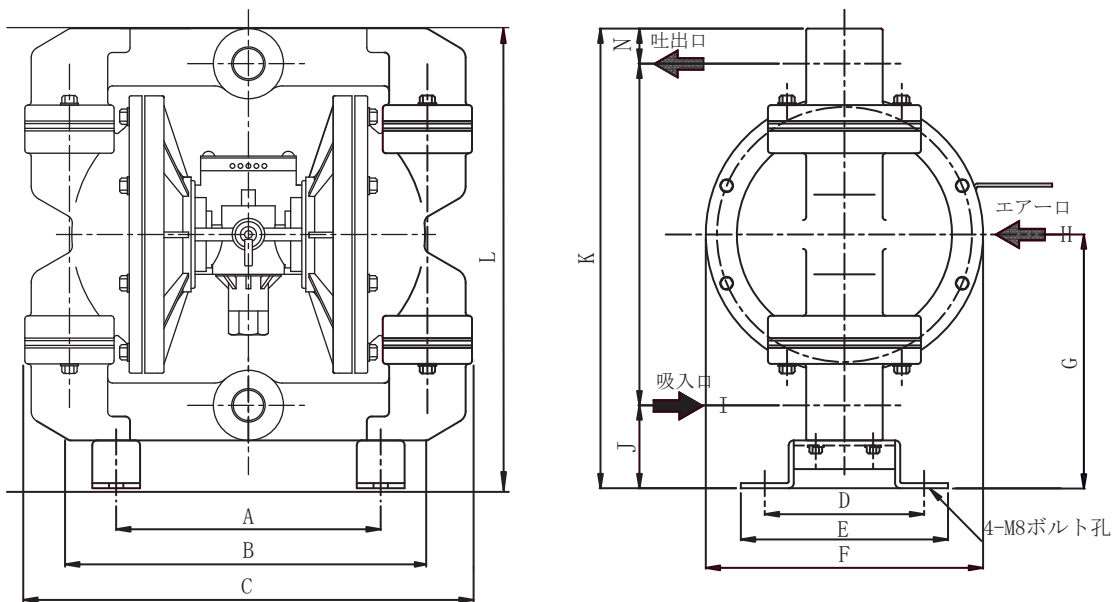
No.	名 称	個数
15-1	ベアリングケース	1
15-2	ドライベアリング	1
15-3	シール	1
15-4	Oリング	1
15-5	Oリング	1

7-4. ダイナフローポンプ配管例



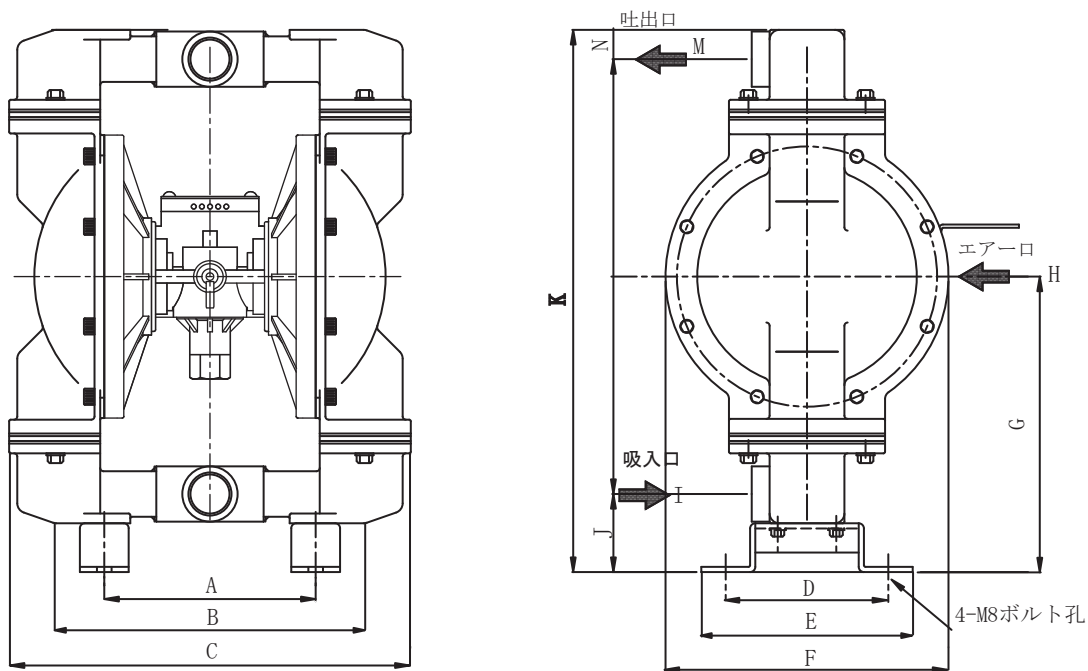
7-5. 外形寸法図

L型
(K6)



型 寸法 (mm)	A	B	C	D	E	F	G	H	I	J	K	L	M	N
K3-L	167	201	201	100	120	124	120	1/4"	3/8"	23	215	230	3/8"	15
K4-L	130	160	224	100	130	140	150	1/4"	1/2"	48	250	238	1/2"	18
K6-L	166	198	285	100	130	175	160	1/4"	3/4"	52	266	288	3/4"	22

Z型
(K6)

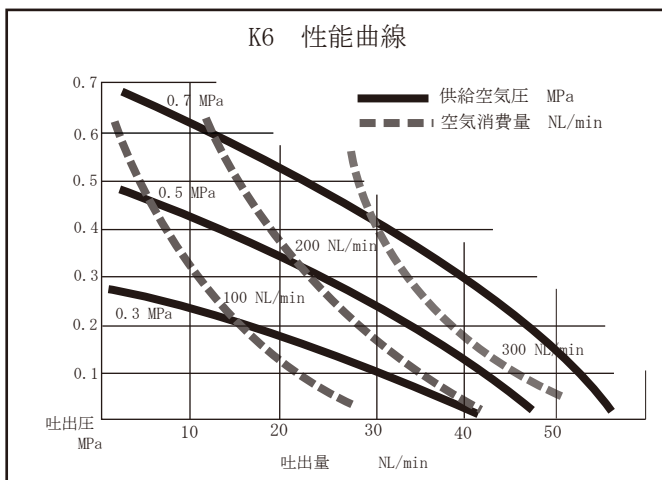
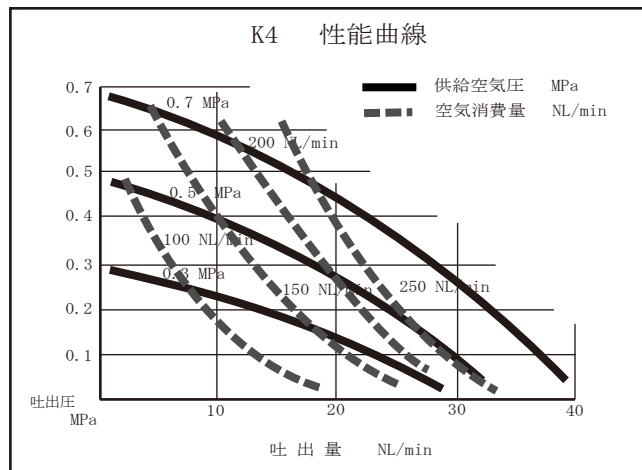
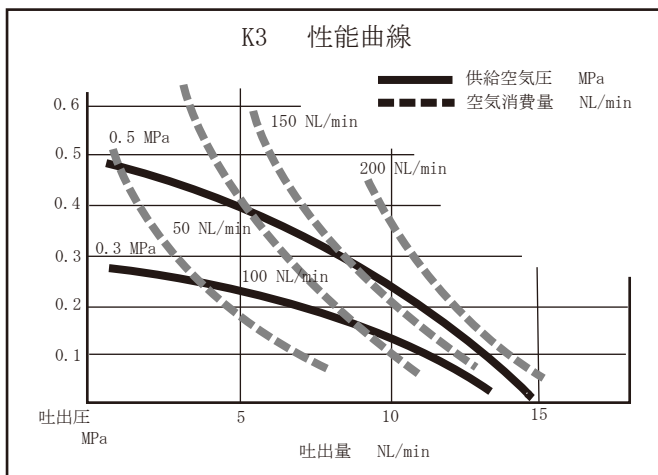


型 寸法 (mm)	A	B	C	D	E	F	G	H	I	J	K	L	M	N
K4-Z	130		224	100	130	140	150	1/4"	1/2"	45	270		1/2"	15
K6-Z	136		252	100	130	174	182	1/4"	3/4"	48	333.5		3/4"	18

注意！

- 1) 上記寸法は設計デザイン更新で変更する事がありますので、正確な寸法が必要な場合は必ず正式図面を御請求下さい。
- 2) その他、御不明な点ございましたら遠慮なく弊社、技術部まで御連絡くださるようお願い致します。

7-6. 性能曲線



テスト条件：精水、吸水抵抗、 0。

テフロンダイアフラムの吐出量は上記の60%~70%位となります。

故障の原因と対策

故障現象

- ポンプが作動しない
- 作動するが左右の動きが不規則
- ポンプが正常に動かない
- 吐出口からエアが出る
- ポンプの作動スピードが速い
- 吸入口から液が戻る
- 吐出口を閉じてポンプが激しく作動する
- 排気音が異常である
- 排気口よりエアが出る
- 吸込み・吐出量が弱い

考えられる原因

- 供給圧縮空気の点検
- エア又は液のラインがつまっている
- バルブに異物がつまっている
- ダイヤフラムが損傷している
- バルブのボールが損傷・異物のつまり
- 液体の粘度が高過ぎる
- バルブシート又はボールが摩耗している
- 吸入口からエアが混入している
- 切替バルブが損傷している
- ダイヤフラム室に異物がつまっている
- 切替面の油がきれている
- 吸入・吐出口の接続口径(ホース口)が合っていない

対策： ●交換 ○点検

製造・発売元

AIR-O-MATIC
*Dyna-flow**

ダイナフロー株式会社

〒142-0062 東京都品川区小山 2-9-13
TEL: 03-3787-1521 FAX: 03-3784-6892

販売代理店