

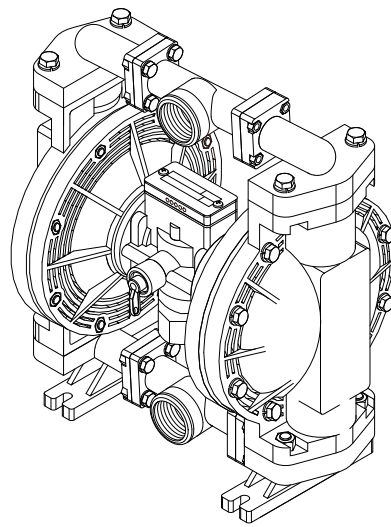
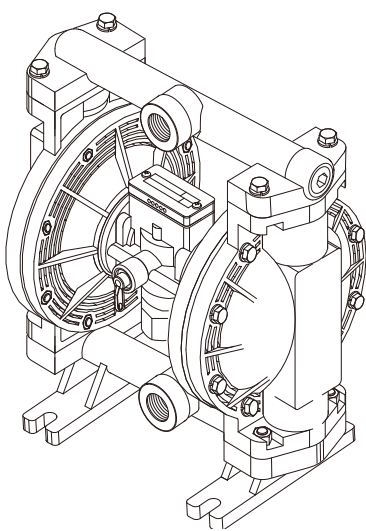
Dyna-flow*

ダイナフローズラリーポンプ

K3 K4 K6 PF

取扱説明書

保管用



対応機種

K3-P K3-F

K4-P K4-F

K6-P K6-F

もくじ

この度は弊社のポンプ製品をお買い上げいただきまして、誠にありがとうございます。

・この製品を安全に正しくご使用いただくために、製品をお使いになる前にこの取扱説明書をよくお読みになり、十分にご理解ください。

・この取扱説明書は、ご利用の方がいつでも見られるように必ず保管してください。

- 2 安全上の注意
- 3 各部の名称
- 3 ポンプの作動原理
- 4 組み立て方
- 6 保守点検・分解方法
- 7 故障かな?と思ったら
- 8 ポンプの仕様
- 10 外形寸法図・性能曲線
- 12 部品分解図
- 21 ポンプ配管例
- 22 製品についての連絡先

■ 一般注意事項

- ・ポンプの吸入・吐出口はホースまたはフレキシブルチューブなどを使用し、ポンプの振動が配管に伝わらないようにしてください。
- ・エア源からポンプへのエア供給には、三点セット（レギュレーター・オイラー・フィルター）を必ず取り付け、ポンプ駆動部への潤滑、エア調節などを確保してください。
- ・ポンプのエア供給は、ポンプ仕様の数値範囲内で圧力を調整、設置してください。
- ・液体がポンプあるいはホース内を流れる時に、静電気が発生しスパークを起こすことがありますので、ポンプあるいは周辺機器に必ずアースを取り付けてください。

■ ご使用上のご注意

- ・ポンプのエア供給用ホースは通常、消費される必要エア量の 25% 増しのエアが通過できるように配管およびホースの選定をして下さい。
- ・性能曲線で示される空気消費量はポンプが瞬間的に消費する空気量を示しています。概算で吐出量の約 4 倍のエアが必要となります。
- ・吐出口ホースの配管は、吐出口の径と同等もしくはそれ以上のものをご使用ください。内径が細くなりますと、吐出量は吸入量に追いつかず、十分な性能が得られません。同様に吸入口の径が極端に細かったり太かった場合、ポンプが空転する恐れがあります。
- ・液に摩擦性の高いスラリー、固形物あるいは異物の混入がある場合、吸入口前にフィルターの設置をして下さい。

■ ポンプ取り付け上のご注意

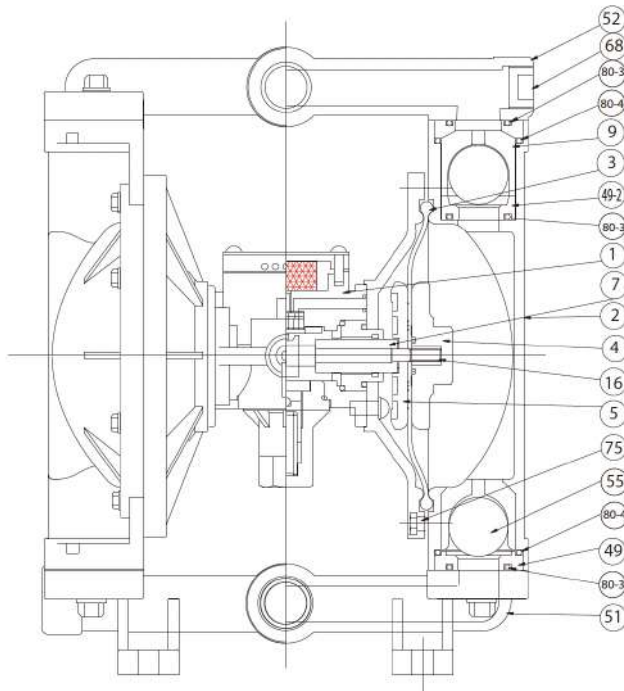
- ・ホースの脈動を防ぐため、末端の固定を確認してからご使用ください。
- ・圧力がかかったままポンプを持ち上げたり移動させないでください。
- ・有害な液体を取り扱う場合、有毒ガスまたは機体の吸い込みを防ぐためにマスクや目の保護用ゴーグルを着用して下さい。
- ・冬季や寒冷地では排出される圧縮エアによって排気口周りが凍結する場合があります。対応策として、切替部を温水または赤外線ランプ等で温める方法があります。

■ ポンプ運転上のご注意

- ・エア供給バルブはゆっくり開け、ポンプの動きが均一になる点で、エア圧力をセットして下さい。一気にバルブを開けますと急激にエアが流れ込み、ダイヤフラムが破損する恐れがあります。
- ・吸入・吐出の作動はそれぞれのバルブの開閉で試験するとともに、パイプ接続部からの液漏れがないか確認して下さい。
- ・ポンプは出荷前に作動検査を行っていますが、ガスケットは応力緩和することがありますので、万が一ガスケットからの漏れがある場合はボルトを増締めして下さい。
- ・機密テストは、ダイヤフラムの損傷の原因となりますので行わないでください。耐圧テストが必要な場合は必ず通常運転状態で水または使用液でテストして下さい。

各部の名称

※お買い上げ製品と記載したイラストは異なる場合があります



番号	名称
1	ポンプ本体
2	ハウジング
3	ダイアフラム
4	プレート (外)
5	プレート (内)
7	カラー
9	ボールガイド
16	シャフト
49	イン・バルブシート
49-2	アウト・バルブシート
52	マニホールド (出口)
55	ボール
75	六角ナット
68	プラグキャップ
51	マニホールド (入口)
80-4	Oリング
80-3	Oリング

ポンプの作動原理

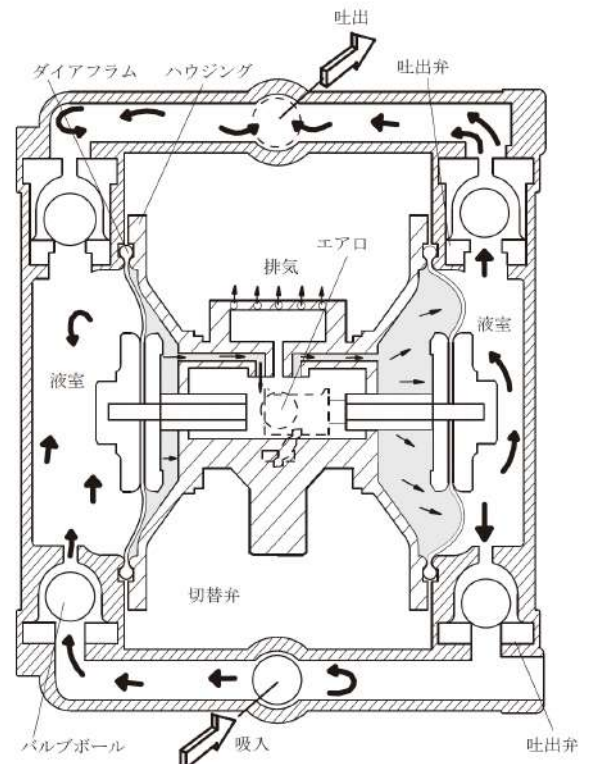
・ダイアフラムポンプは右のポンプ作動略図に示す様に、ダイアフラムの内側に送り込まれた圧縮エアが左右ダイアフラムの押し引きを生み、この力と切替弁のエア転換が結びついて作動します。

・液の移送は片方のエア室にエアが入るとダイアフラムは押され外側(液室)に吸い込んだ液を押し出す力が働きます。

・同時に下部の吸入弁は液圧で閉じ、上部にある吐出弁のボールは開放され、液は吐出口に運ばれます。

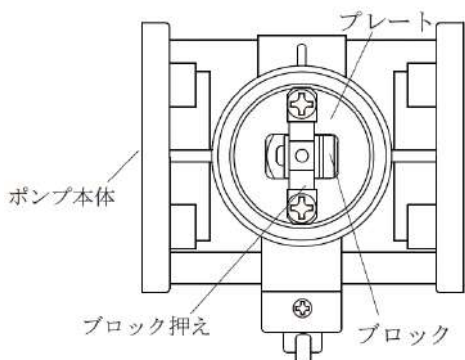
・ダイアフラムが引き寄せられた側では、液室は負圧となり、吸入弁のボールが引き上がり、液が流れ込みます。

・このようなダイアフラムの押し引き作動により、液は液室内で左右交互の吸入・吐出を繰り返し移送されます。



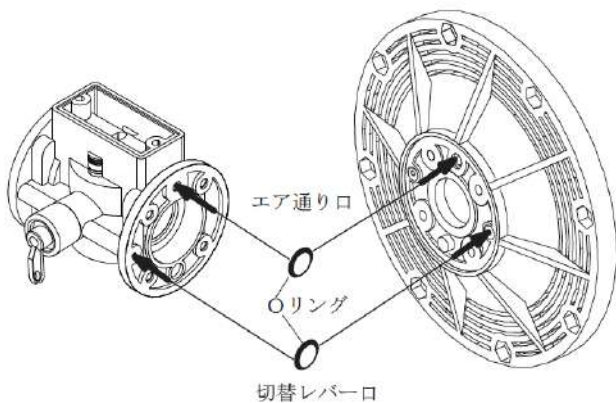
ポンプの組み立て方

※お買い上げ製品と記載したイラストは異なる場合があります



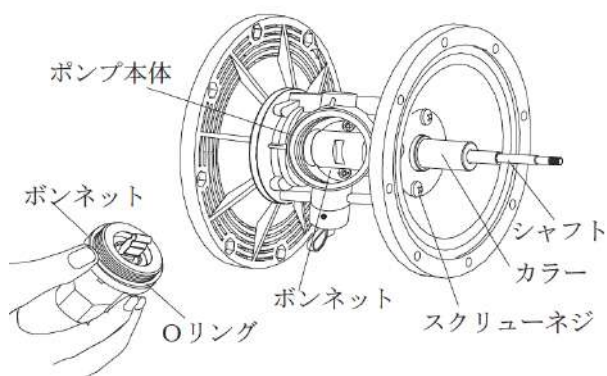
1 ブロック固定の組立

ポンプ本体の切替部は最初に、排気ガイドを底部に押し込み切替シートにプレートを重ね入れます。プレートの中央部にブロックを据え、ブロック押えをナベ小ネジで止めます。この際、ブロックがブロック押えの凸部を中心に左右小気味良く動くことを確認します。



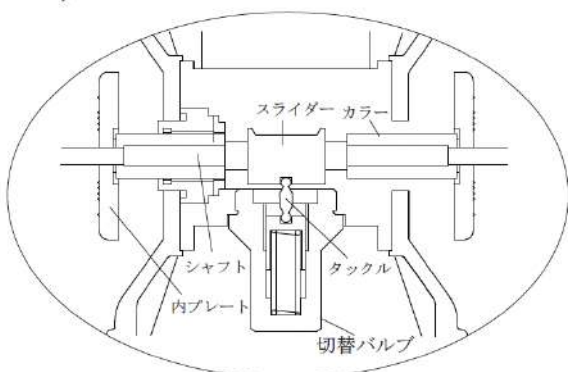
2 エアハウジング組付確認

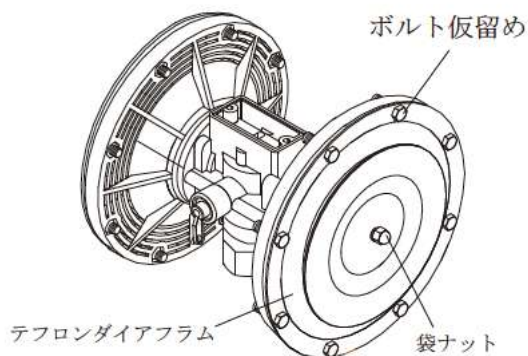
左右のエアハウジングのエア通り口と切替レバー口にOリング (P5) を入れたのを確認し、ポンプ本体と左右エアハウジングとをスクリューネジで止めます。



3 スライダーとシャフトの組込操作

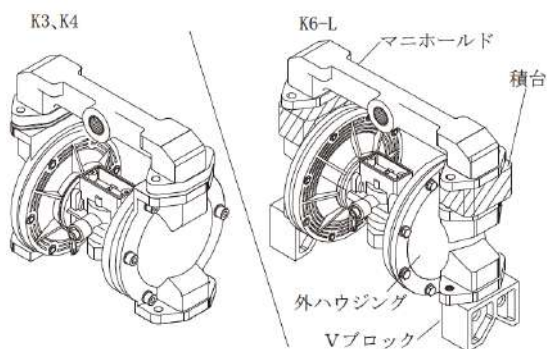
本体中央のボンネット口からスライダーを入れ、駆動部位のシャフト、カラーを差し通します。スライダーのタックル溝をポンプ中央に移動させ、ボンネットガイドの溝に立たせたタックルを倒れないようにねじ入れます。シャフト両端に内プレートを入れ、左右に動かしタックルの収まりを確認します。(カチ、カチという切り替え音)





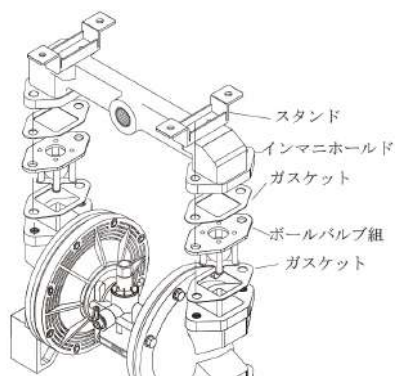
4 ダイアフラムの取り付けと固定

ダイアフラムを入れた後に、袋ナットを締め、固定します。テフロンダイアフラムの場合は、内部にシールリングを装着した後、テフロンとエアハウジングのボルト孔にボルトを通し、ダイアフラムの位置を固定させるように仮押さえを施してから、袋ナットを締めます。



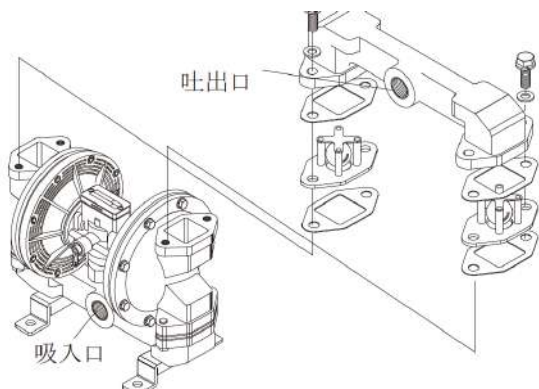
5 外ハウジングの平ら出しと本締め

外ハウジングのボルトは仮止めし、Vブロック等で、左右外ハウジングの同一面を求め、平ら出しを行ってから、本締めをします。K6型アルミの場合、バルブシート受け面が外ハウジング縁より低いため、台座にVブロック、上部は積台ブロック等を使用し平ら出しを行ってください。



6 ポンプ試運転とマニホールド取付確認

外ハウジングの本締めが終了した時点で、ポンプにエアを入れ空運転を行い、エア漏れ、駆動音、ダイアフラムの反復音等に異常があるか無いかを確認して下さい。マニホールドの取付は、ポンプ本体の吸入側を上にして、左図の様にボールバルブ組、ガスケットを合わせます。インマニホールドを締めた後にスタンドを装着します。



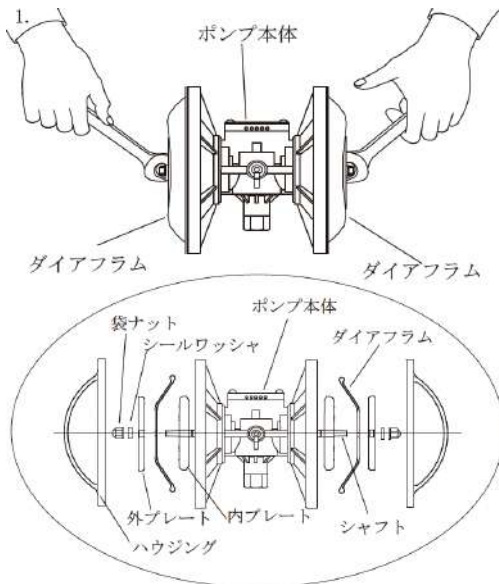
7 排気カバー取付と最終空運転検査

ポンプを通常に戻し排気カバーを取り付けます。吐出側アウトマニホールドを締め終えたら、エアを入れ再度空運転を行い、エアの吸い込み、吐き出しが正常かどうかを確認して下さい。

ポンプの保守・点検方法

※お買い上げ製品と記載したイラストは異なる場合があります

■ ポンプの分解方法



ポンプ本体内部の分解は、左右の袋ナットにスパナをかけ一方を固定して回し袋ナットを外します。シャフトに固定された部品はプレートナット、ダイアフラムの順にとれて左図の様に開けます。この時、シャフトにパイプレンチ等はかけないで下さい。尚、左右のダイアフラムの向きは凹みがある方がポンプ本体側になります。プレートは内、外とありますが、いずれもR面がダイアフラムにあたります。

■ ポンプの保守・点検

- ・ダイアフラムは1日8時間稼動として想定した場合、6ヶ月に一度は点検して下さい。テフロンダイアフラムの場合、ゴム材質の寿命に比べ $\frac{1}{2}$ ～ $\frac{1}{3}$ 位と下がります。
- ・ダイアフラムの寿命は使用液の状況、ポンプの稼動方法などにより異なりますが磨耗性の高いスラリーあるいは鋭利な固形物が混入する場合、短期間で破損することがあります。
- ・ボールバルブ組はポンプの作動が続くことにより、ボール、バルブシートの磨耗が進むとともにバルブシート面との押さえが利かなくなり、吸入・吐出量が下がります。
- ・エアラインにオイル等が付いていない時はポンプの潤滑として始動時にオイル (SAE#10又は同等品) を数滴スポイト等でエア口に注入して下さい。
- ・ポンプの導入後、すぐに吐出、吸込みが鈍くなったり、作動停止等が起こった場合は、ポンプを配管から外し、空転試験を行い原因がポンプ本体の作動不良であるか、配管や据付の不具合かを判断して下さい。ポンプが空転不可だった場合は、弊社までお問い合わせ下さい。

⚠注意

- ・ポンプ部品の改造・代用は故障の原因となったり、改造の内容によっては強度を失い事故につながる場合があります。
- ・破損あるいは磨耗した部品は弊社の正規部品と交換するようにして下さい。

故障かな？と思ったら

■ 事象と原因

・ポンプが作動しない場合

供給圧縮空気の不足、エアまたは液のラインの詰まり、切替バルブの故障や異物の詰まり、スライド面の油切れなどが原因として考えられます。点検や分解修理が必要です。

・作動はするが脈動が激しい場合

これはエアや液のラインの詰まり、バルブの異物詰まり、バルブやバルブシートの損傷、エアの吸入などが原因であり、点検が推奨されます。

・左右の動きが不規則な場合

ダイヤフラムの損傷、バルブの故障、バルブシートの摩耗などが原因であり、分解修理や点検が必要です。

・ポンプは動くが正常に働かない場合

供給圧縮空気の問題、エアや液のラインの詰まり、液体の粘度の高さなどが考えられます。

・脈動が激しい場合や吐出口からエアが出る場合

ラインの詰まりやバルブ、ダイヤフラムの問題によるもので点検や部品の交換が必要です。

・作動スピードが速い場合や吸入口から液が戻る場合

ラインやバルブの問題、液体の粘度の問題が原因で、点検や交換が必要です。

・吐出口を閉じてポンプが停止しない場合や排気音が異常な場合

バルブやダイヤフラム室の異物詰まり、ダイヤフラムの損傷などが原因で、点検や交換が推奨されます。

・ポンプが作動しないが、衝撃を与えると動く場合

ダイヤフラムの損傷、スライド面の油切れなどが考えられ、分解修理や点検が必要です。

・ガスケットが変色している場合

ガスケットの腐食が原因で、交換が必要です。

△ご不明な点がございましたら、恐れ入りますが弊社までお問い合わせください。

ポンプの仕様

■仕様

型 式		K3 (10A)	K4 (15A)	K6 (20A)
送液 接続	吸入口径	RC(F) 3/8"	RC(F) 1/2"	RC(F) 3/4"
	吐出口径	RC(F) 3/8"	RC(F) 1/2"	RC(F) 3/4"
エア 接続	供給口径	RC(F) 1/4"	RC(F) 1/4"	RC(F) 1/4"
	排気口径	φ3×5 ϵ	φ3×5 ϵ	φ3×5 ϵ
吐出量		20 L/min	40 L/min	50 L/min
吐出圧		0.5 MPa	0.5 MPa	0.5 MPa
押し込み 自吸		3.5 m	3.5 m	4.5 m
粘度		1,000cp以下	4,000cp以下	4,000cp以下
スラリー		20wt %以下	30wt %以下	40wt %以下
使用温度		0℃~60℃	0℃~60℃	0℃~60℃
使用エア圧力(適正範囲圧)		0.1~0.3 MPa	0.1~0.5 MPa	0.1~0.5 MPa
ポンプ重量 P(ホリプロレ)		約 1.7 Kg	約 2.0 Kg	約 2.8 Kg
ポンプ重量 F(カイナー)		約 2.2 Kg	約 2.7 Kg	約 3.8 Kg

■備考

- ・上記、ポンプ仕様は K 3、K 4、K 6 型シリーズ全機種取扱説明書として使用される為、数値が表示されていても機種によっては異なります。
- ・ K 3、K 4、K 6-○○○または最後に S P (特殊仕様) 等がつく事があります。部品のご注文の際は刻印されたアルファベットまでご確認し製造番号を提示して下さい。
- ・上記、吐出量 (MAX)、吐出圧 (MAX)、及び押し込み・自吸はダイアフラムがゴム系の数値となっています。ダイアフラムがテフロンの場合、数値が低くなりますのでご留意下さい。
- ・尚、設計あるいは構造上で予告なく改良する事がありますので、あらかじめご了承くださるようお願い致します。

■ ダイアフラムの材質について

・ニトリルゴム (U)

弾性寿命はネオプレンゴムより若干劣りますが石油ベースのオイル・インク・エチレングリコール等の液体に対して特に優れた耐久性を持っています。メチルエチルケトンやアセトン等のケトン系の流体には適しません。

・ネオプレンゴム (S)

特に弾力性、寿命に優れ多くの用途に使用されています。石油・フレオン・アンモニアのような冷却液にも使用できます。酸・アルカリについてはニトリルゴムよりも耐蝕性に優れています。

・バイトン (V)

上記ゴム系材質に比べて弾性寿命は劣りますが、芳香族燃料・ハロゲン化炭化水素系溶剤に対し優れた耐久性をもっています。また、酸・アルカリについても耐蝕性が良く幅広く使用されており、耐熱的にも 100℃位までもちます。ただし、ケント系には適しません。

・ハイトレル (R)

ポリエステル系の弾性体で、特に弾性寿命が長く、耐研磨性に優れ高い引っ張り強度を持つ材質です。強い溶剤系については膨潤することがありますのであまり適しません。

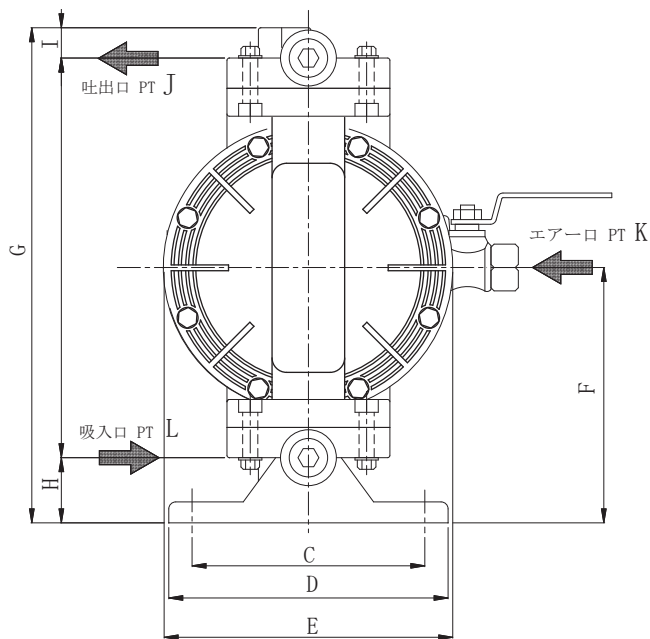
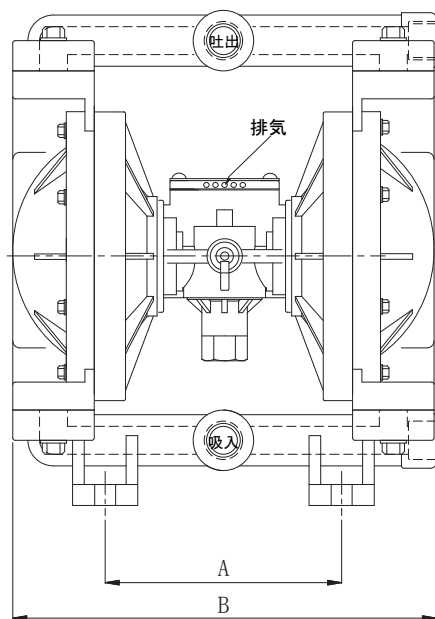
・テフロン (T)

特に耐薬品性に優れ、酸・溶剤その他腐食性の強い液体に適しています。

ただし弾性寿命に劣りますので、上述の材質に耐えられない場合のみご使用下さい。

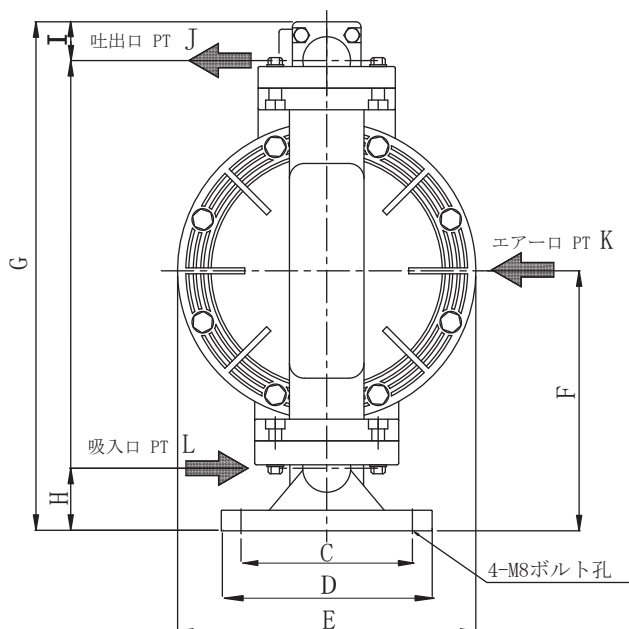
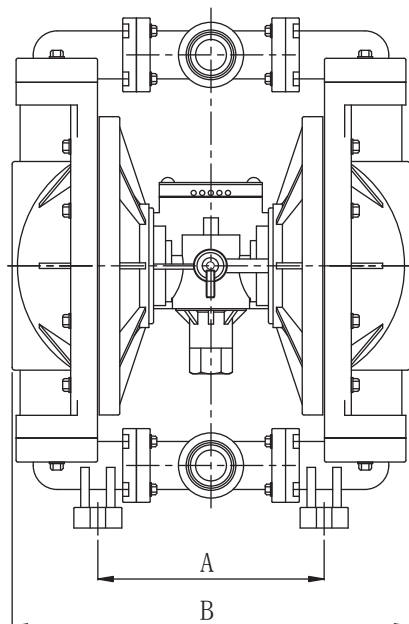
外形寸法図

P型
(K6)



型 寸法 (mm)	A	B	C	D	E	F	G	H	I	J	K	L
K3-P	100	180	105	120	125	110	210	28	13	3/8"	1/4"	3/8"
K4-P	130	215	105	120	140	125	240	30	15	1/2"	1/4"	1/2"
K6-P	130	230	100	120	174	156	296	35	18	3/4"	1/4"	3/4"

F型
(K6)

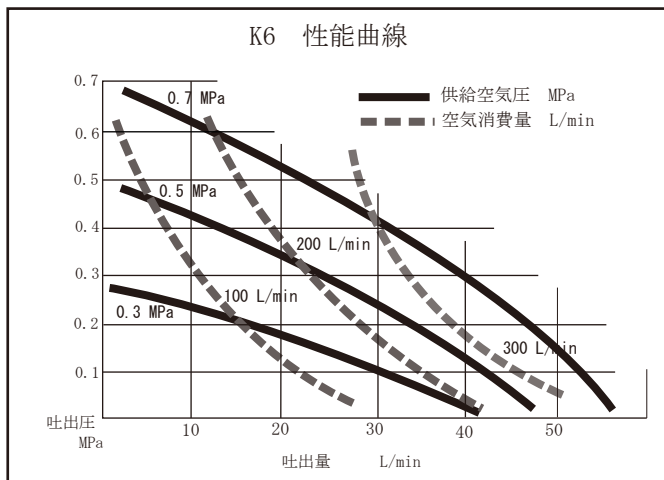
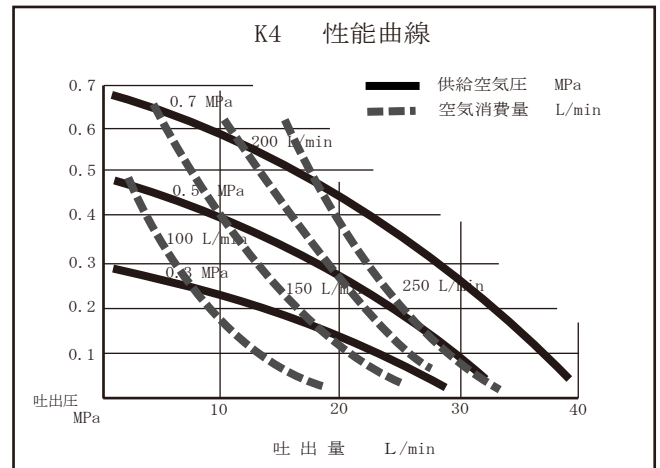
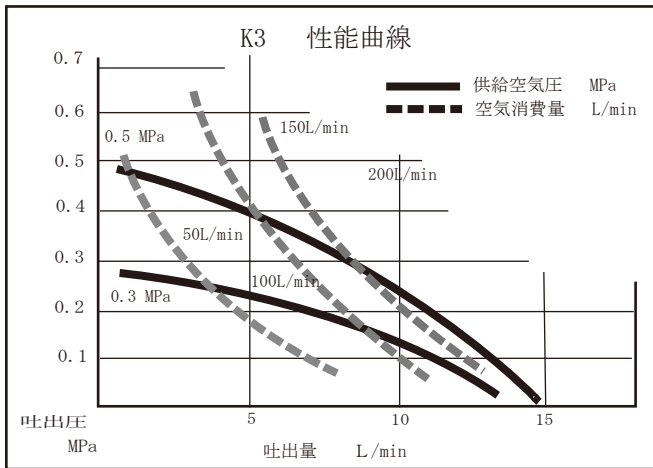


型 寸法 (mm)	A	B	C	D	E	F	G	H	I	J	K	L
K3-F	100	180	105	120	125	110	210	28	13	3/8"	1/4"	3/8"
K4-F	130	216	100	120	140	129	253	35	20	1/2"	1/4"	1/2"
K6-F	130	232	100	120	174	155	282	36	22	3/4"	1/4"	3/4"

⚠️注意

- 1) 寸法は設計デザイン更新で変更する事がありますので、正確な寸法が必要な場合は必ず正式な図面をご請求下さい。
- 2) その他、御不明な点ございましたら遠慮なく弊社、技術部まで御連絡くださるようお願い致します。

性能曲線



テスト条件：精水、吸水抵抗が 0

テフロンダイアフラムの吐出量は上記の 60% ~ 70% 位となります。

部品図・分解図 (P 型)

NO.	名称	個数	備考	NO.	名称	個数	備考
1	ポンプ本体組	1組	別紙参照	49	バルブシート・イン	2	
2	ハウジング (外)	2		49-2	バルブシート・アウト	2	
2-1	エアハウジング	2		51	イン・マニホールド	2	K3
3	ダイヤフラム	2		52	アウト・マニホールド	2	K3
3-1	※シールリング	2		53	イン・マニホールド	2	K4、K6
4	プレートナット組	2組		55	ボール	4	
5	プレート (内)	2		56	センター・マニホールド	2	K4、K6
7	カラー	2		57	アウト・マニホールド	2	K4、K6
9	ボールガイド	2		58	補強リング	2	
10	ガスケット (CUP)	8		60	六角ボルト	8	
10-1	テフロンシール	8		61	※六角ボルト	16	
13	平座金 (CUP)	2		62	六角ボルト	16	K4、K6
15	ベアリングケース組	2組	別紙参照	62-1	スクリューネジ	2	
16	シャフト	1		62-2	※スクリューネジ	2	
17	ネームプレート	1		62-3	スクリューネジ	8	
		1		63	六角ナット	16	K4、K6
		1		68	プラグキャップ	2	K3
19	マフラーパッド	1		73	※バネ座金	24	
20	切替バルブ組	1組	別紙参照	73-1	※平座金	24	
23	※エアバルブ (オプション)	1	1/4"	74	バネ座金	16	K4、K6
24	排気カバー	1		74-1	平座金大	16	K4、K6
		1		75	※六角ナット (M6)	24	
		1		80	Oリング (P5)	4	
25	ガスケット (排気カバー)	1		80-2	Oリング (P10)	2	
25-1	※ガスケット (排気カバー)	1		80-3	Oリング (P24)	6	
36	ストッパー	2		80-4	Oリング (P35)	4	
48	ガスケット (排気ガイド)	1		80-5	Oリング (P22)	4	K4、K6
48-1	排気ガイド	1		83	※ニップル (オプション)	1	

■ 備考

※3-1

シールリングはダイヤフラムがテフロンの場合に使用されます。

※25-1

ホース口の時に使用されます。

※61

K3、K4型では12個使用されます。

※62-2

排気カバー (ネジ付、エルボ付) に使用されます。

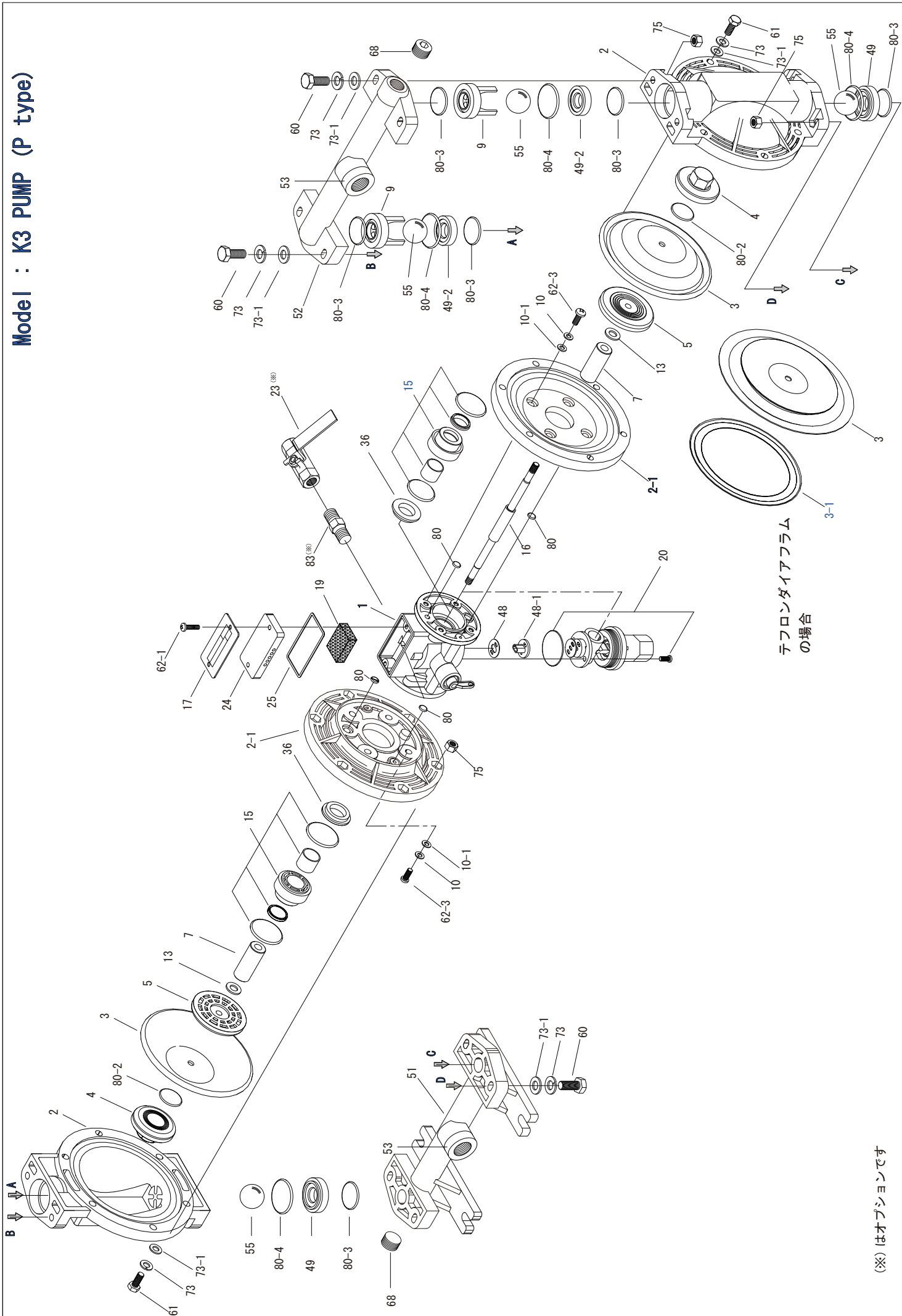
※73,73-1,75

K3型、K4型では20個使用されます。

※23,24-2,83

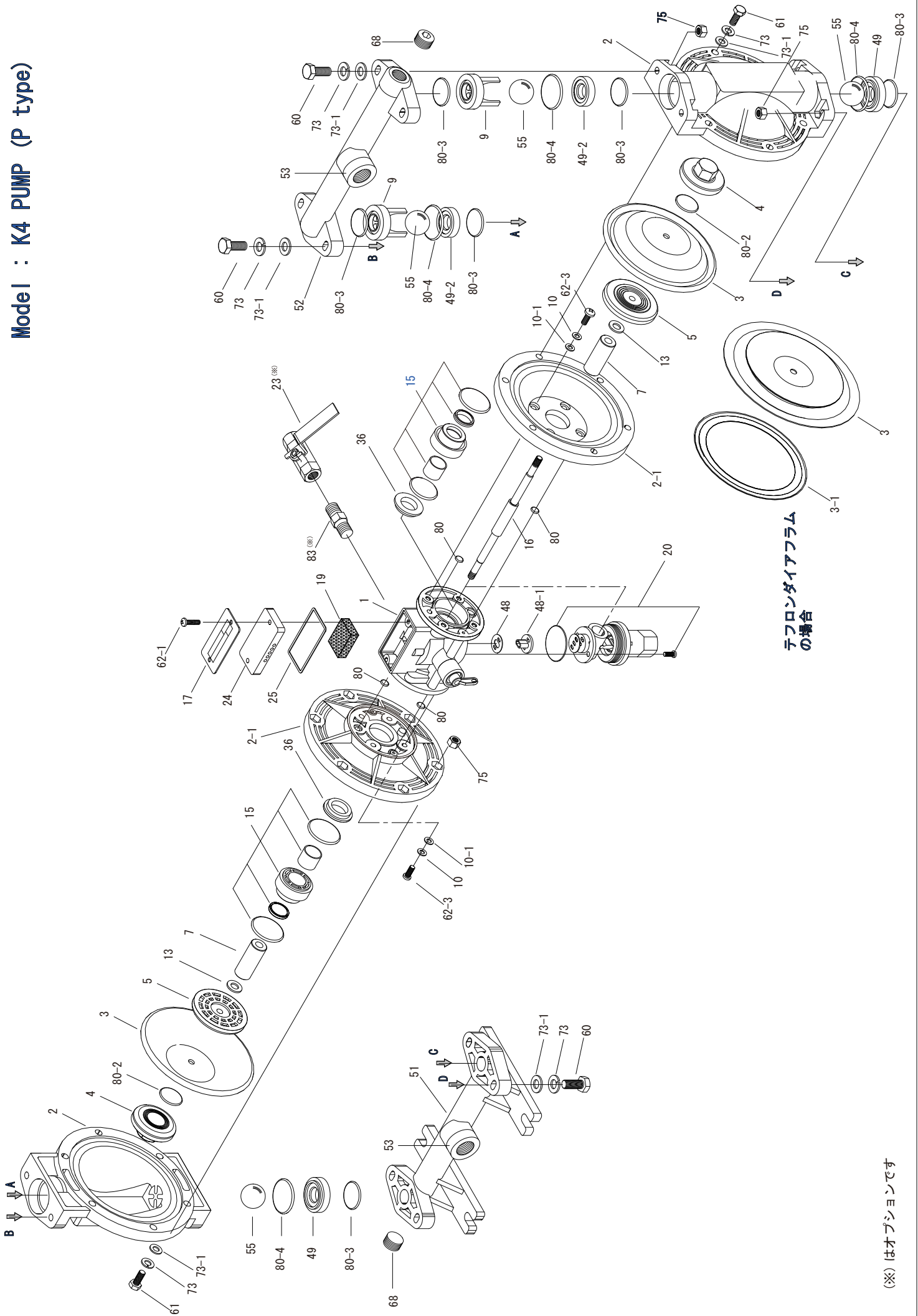
オプションとなります。

Model : K3 PUMP (P type)



(※)はオプションです

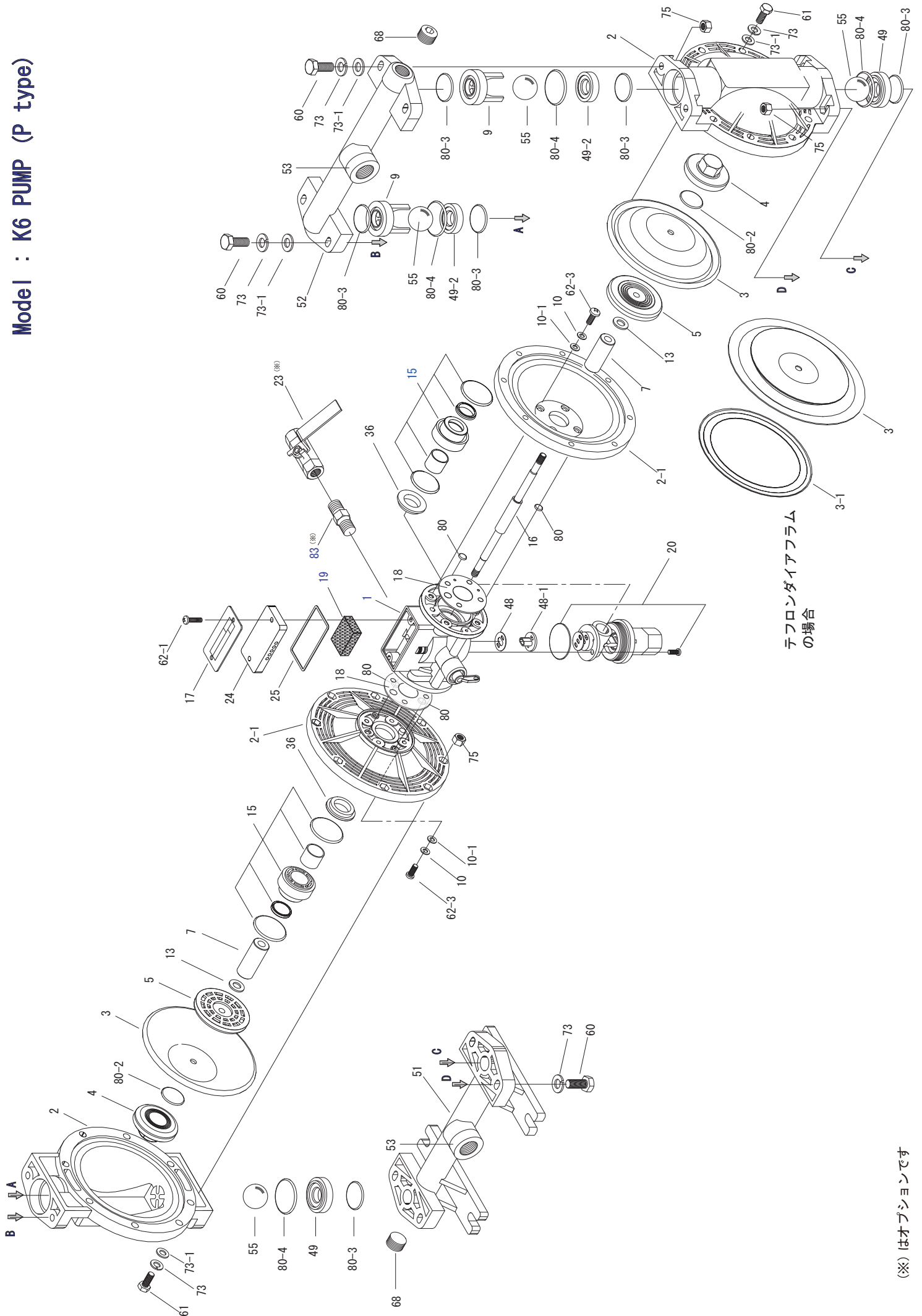
Model : K4 PUMP (P type)



テフロンダイヤフラム
の場合

(※) はオプションです

Model : K6 PUMP (P type)



(※) はオプションです

部品図・分解図 (F 型)

NO.	名称	個数	備考	NO.	名称	個数	備考
1	ポンプ本体組	1組	別紙参照	49	バルブシート・イン	2	
2	ハウジング (外)	2		49-2	バルブシート・アウト	2	
2-1	エアハウジング	2		51	イン・マニホールド	2	K3
3	ダイヤフラム	2		52	アウト・マニホールド	2	K3
3-1	※シールリング	2		53	イン・マニホールド	2	K4、K6
4	プレートナット組	2組		55	ボール	4	
5	プレート (内)	2		56	センター・マニホールド	2	K4、K6
7	カラー	2		57	アウト・マニホールド	2	K4、K6
9	ボールガイド	2		58	補強リング	2	
10	ガスケット (CUP)	8		60	六角ボルト	8	
10-1	テフロンシール	8		61	※六角ボルト	16	
13	平座金 (CUP)	2		62	六角ボルト	16	K4、K6
15	ベアリングケース組	2組	別紙参照	62-1	スクリューネジ	2	
16	シャフト	1		62-2	※スクリューネジ	2	
17	ネームプレート	1		62-3	スクリューネジ	8	
		1		63	六角ナット	16	K4、K6
		1		68	プラグキャップ	2	K3
19	マフラーパッド	1		73	※バネ座金	24	
20	切替バルブ組	1組	別紙参照	73-1	※平座金	24	
23	※エアバルブ (オプション)	1	1/4"	74	バネ座金	16	K4、K6
24	排気カバー	1		74-1	平座金大	16	K4、K6
		1		75	※六角ナット (M6)	24	
		1		80	Oリング (P5)	4	
25	ガスケット (排気カバー)	1		80-2	Oリング (P10)	2	
25-1	※ガスケット (排気カバー)	1		80-3	Oリング (P24)	6	
36	ストッパー	2		80-4	Oリング (P35)	4	
48	ガスケット (排気ガイド)	1		80-5	Oリング (P22)	4	K4、K6
48-1	排気ガイド	1		83	※ニップル (オプション)	1	

■ 備考

※3-1

シールリングはダイヤフラムがテフロンの場合に使用されます。

※25-1

ホース口の時に使用されます。

※61

K3、K4型では12個使用されます。

※62-2

排気カバー (ネジ付、エルボ付) に使用されます。

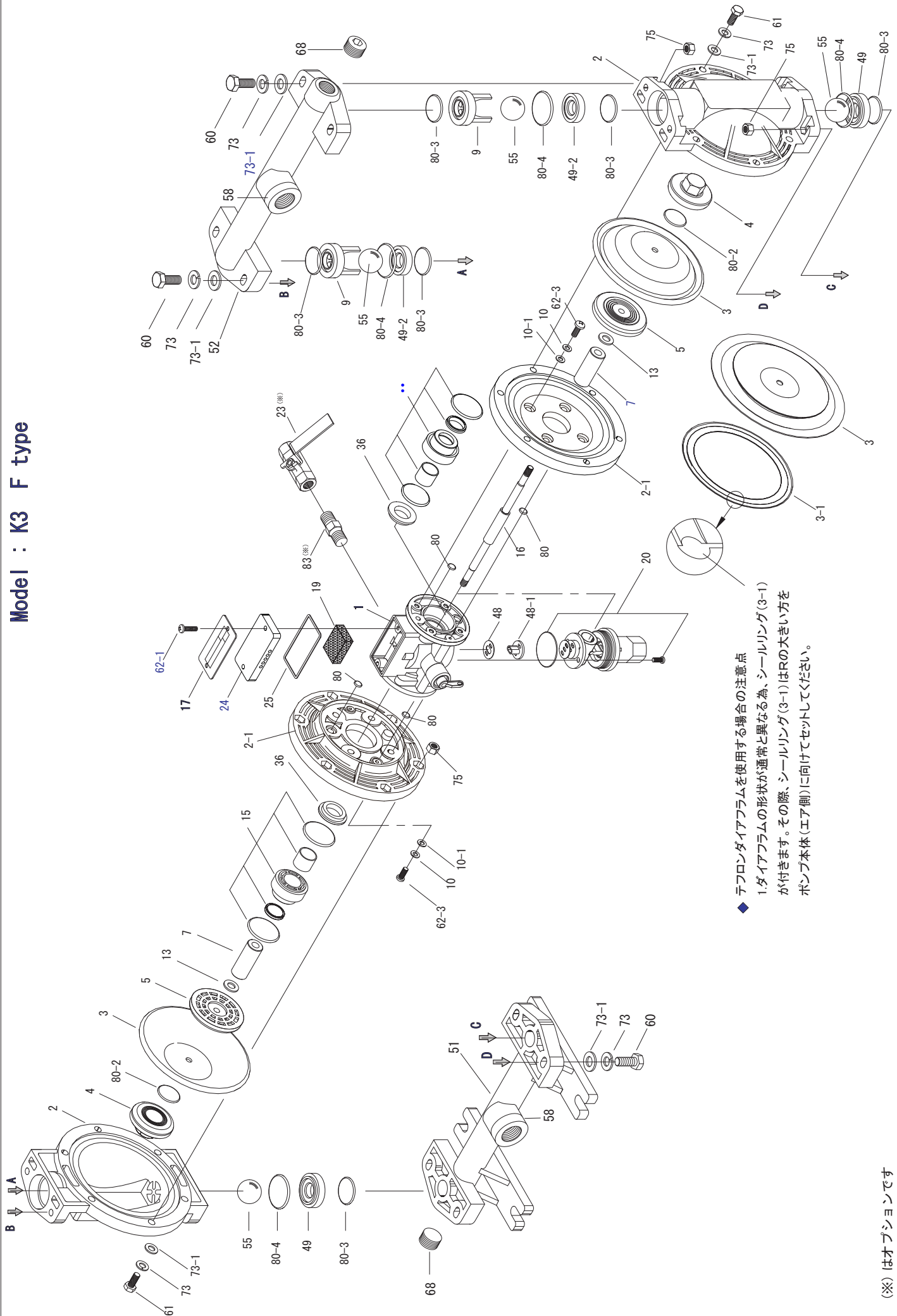
※73,73-1,75

K3型、K4型では20個使用されます。

※23,83

オプションとなります。

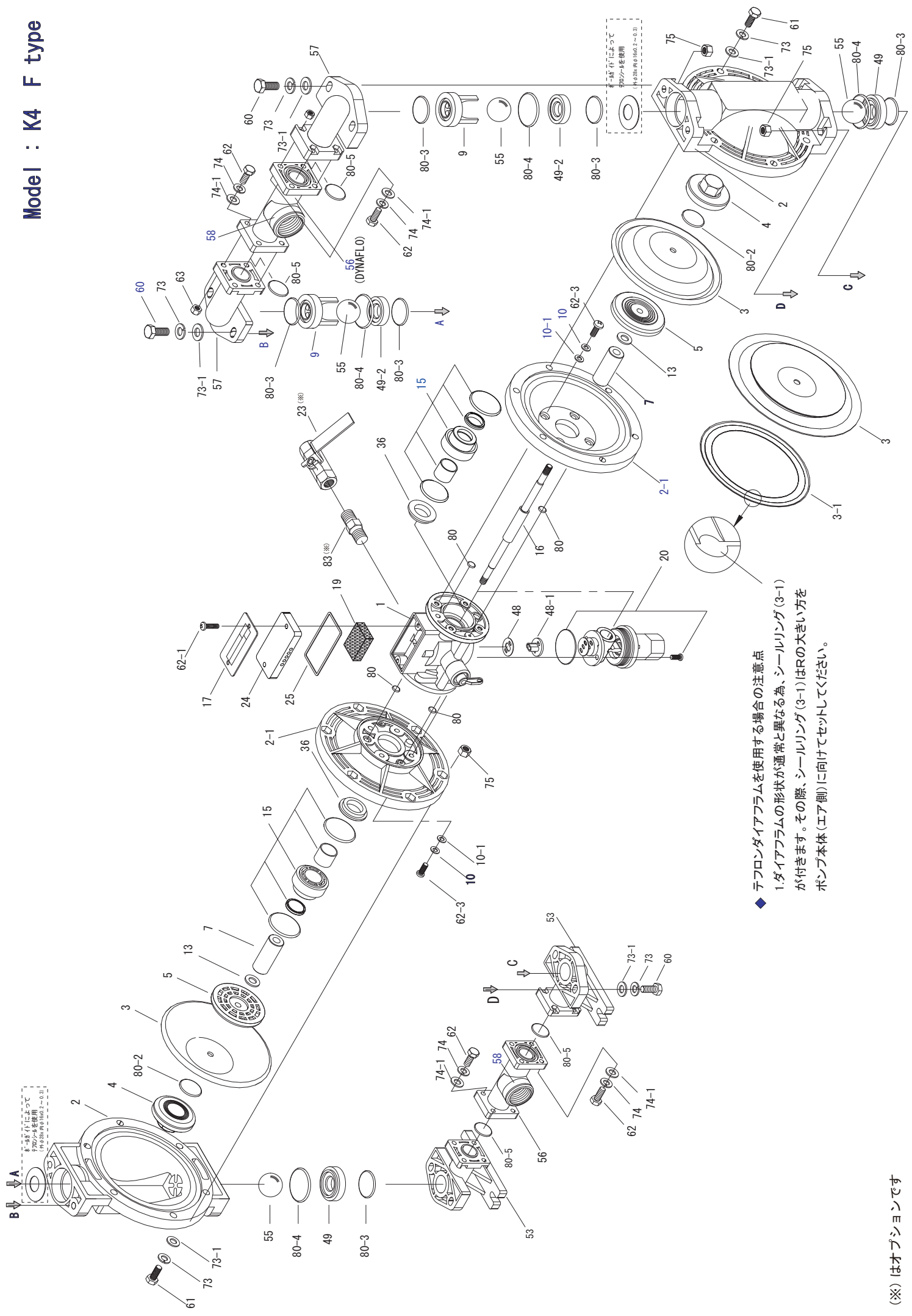
Model : K3 F type



◆ テフロンダイアフラムを使用する場合の注意点
 1.ダイアフラムの形状が通常と異なる為、シールリング(3-1)が付きまます。その際、シールリング(3-1)はRの大きい方をポンプ本体(エア側)に向けてセットしてください。

(※) はオプションです

Model : K4 F type

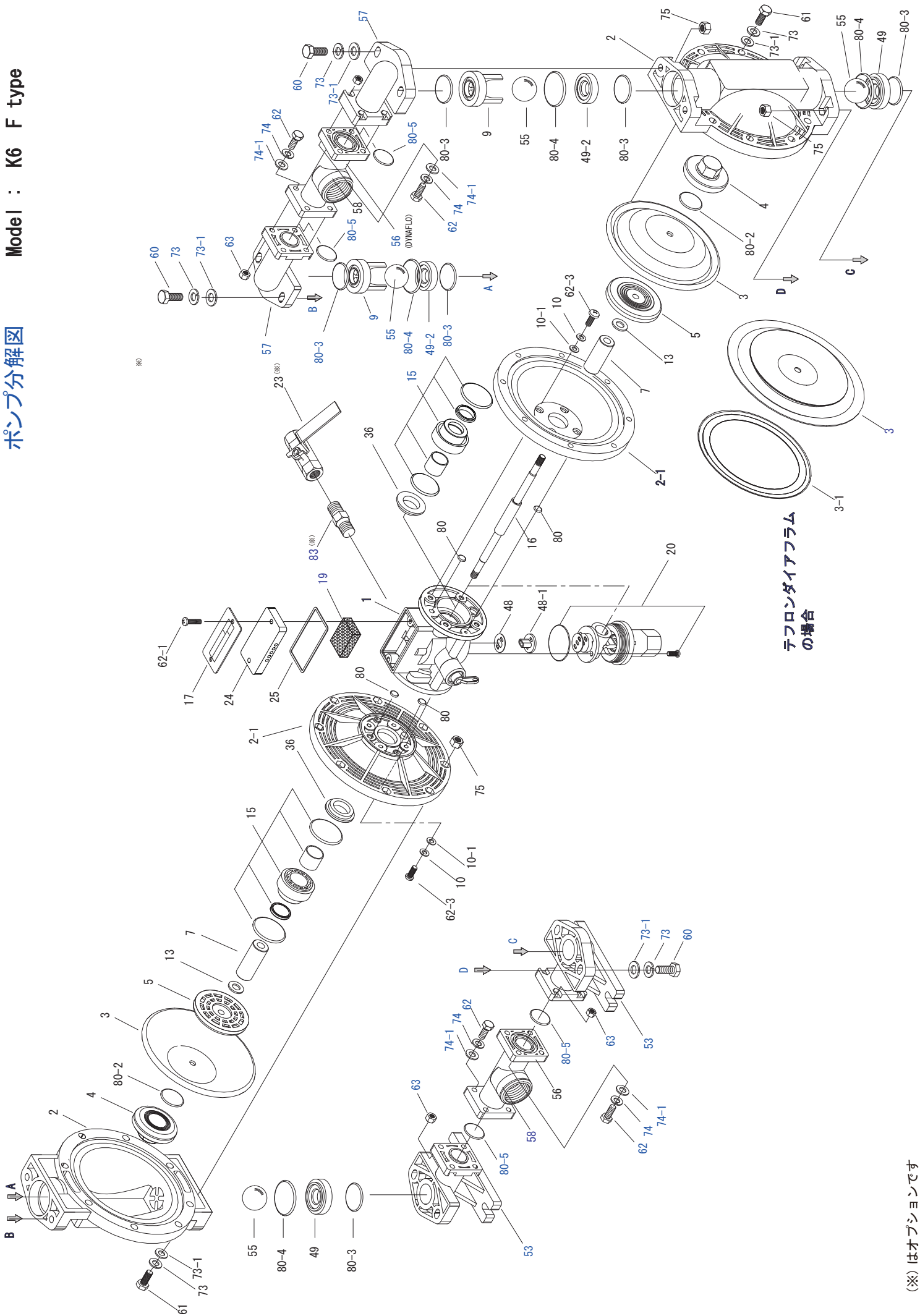


◆ テフロンダイヤフラムを使用する場合の注意点
 1.ダイヤフラムの形状が通常と異なる為、シールリング(3-1)が付きます。その際、シールリング(3-1)はRの大きい方をポンプ本体(エア側)に向けてセットしてください。

(※)はオプションです

ポンプ分解図

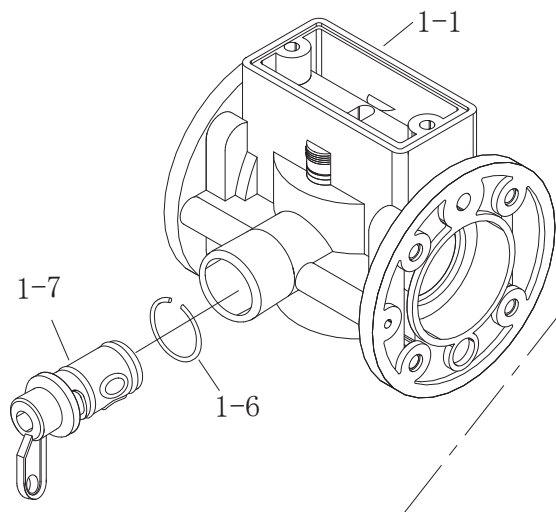
Model : K6 F type



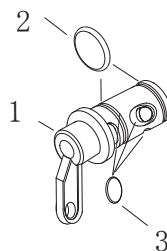
(※) はオプションです

部品表 組図

部品No.1 ポンプベース組、切替レバー組



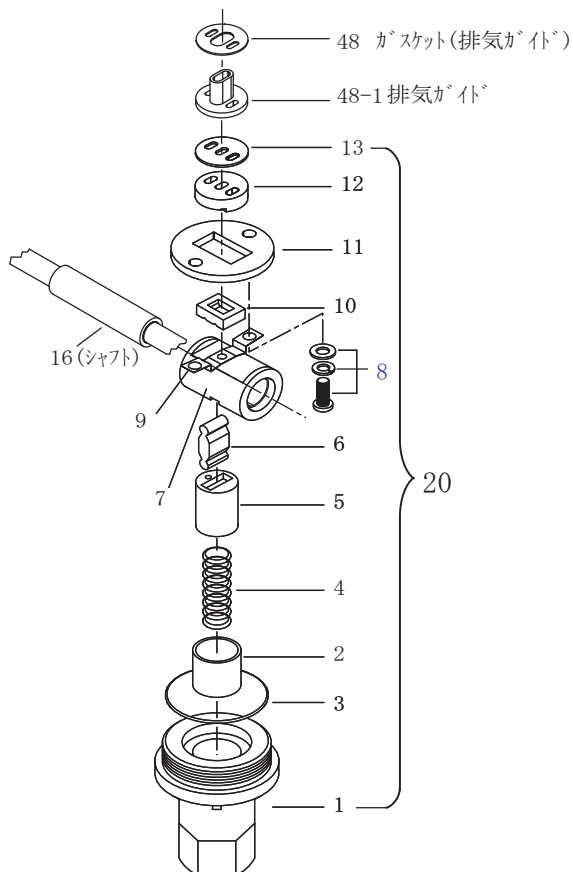
No.	名	称	個数
1	P-70677	ポンプベース組	
1-1	P-30982	ポンプベース	1
1-6	P-42425	スナップリング	1
1-7	P-70676	切替レバー組	1



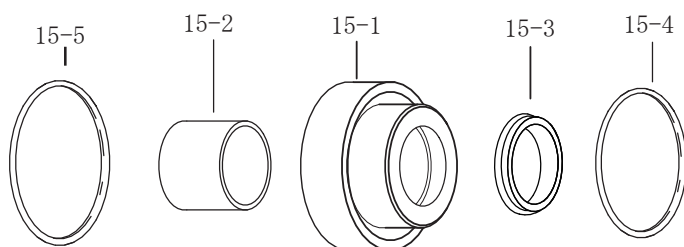
1-7	P-70676	切替レバー組	
1	P-31588	切替レバー	1
2	P-31583	Oリング	2
3	P-31586	Oリング	3

部品No.20 切替バルブ組

No.	名称	個数
1	ボンネット	1
2	ドライベアリング	1
3	Oリング	1
4	スプリング	1
5	ガイド	1
6	タックル	1
7	スライダ	1
8	ナベ小ネジ(3点セット)	2
9	ブロック押え	1
10	ブロック	1
11	プレート	1
12	切替シート	1
13	ガスケット	1

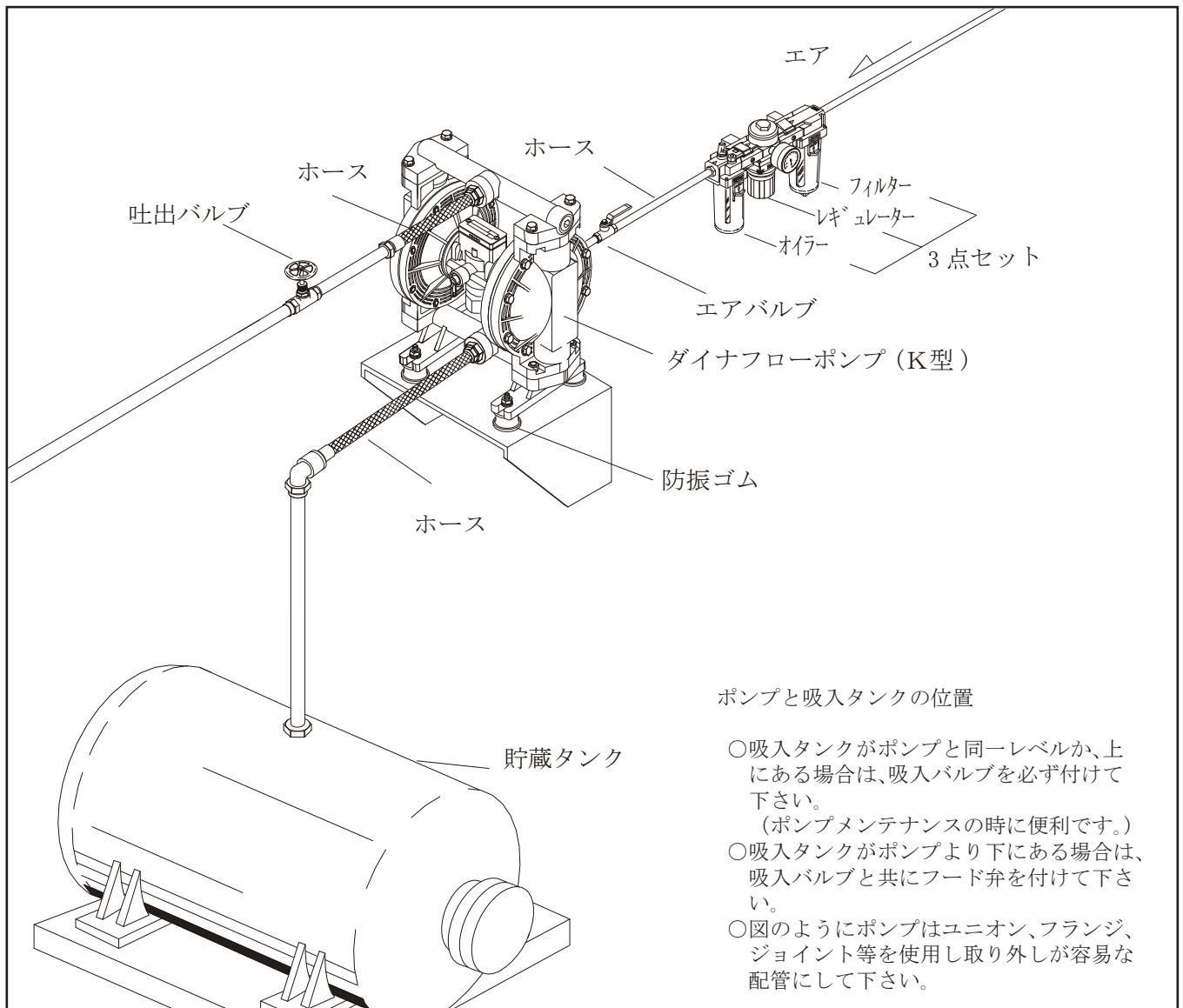


部品No.15 ベアリングケース組



No.	名	称	個数
15-1		ベアリングケース	1
15-2		ドライベアリング	1
15-3		シール	1
15-4		Oリング	1
15-5		Oリング	1

ダイナフローポンプ配管例



お取り扱い・製品についてご不明な点は

お買い上げの販売店・ダイナフローまでお問い合わせください。

ダイナフロー株式会社 ご連絡先

TEL:03-3787-1521

受付時間：平日 9:00-17:00

FAX:03-3784-6892

受付時間：24 時間受付