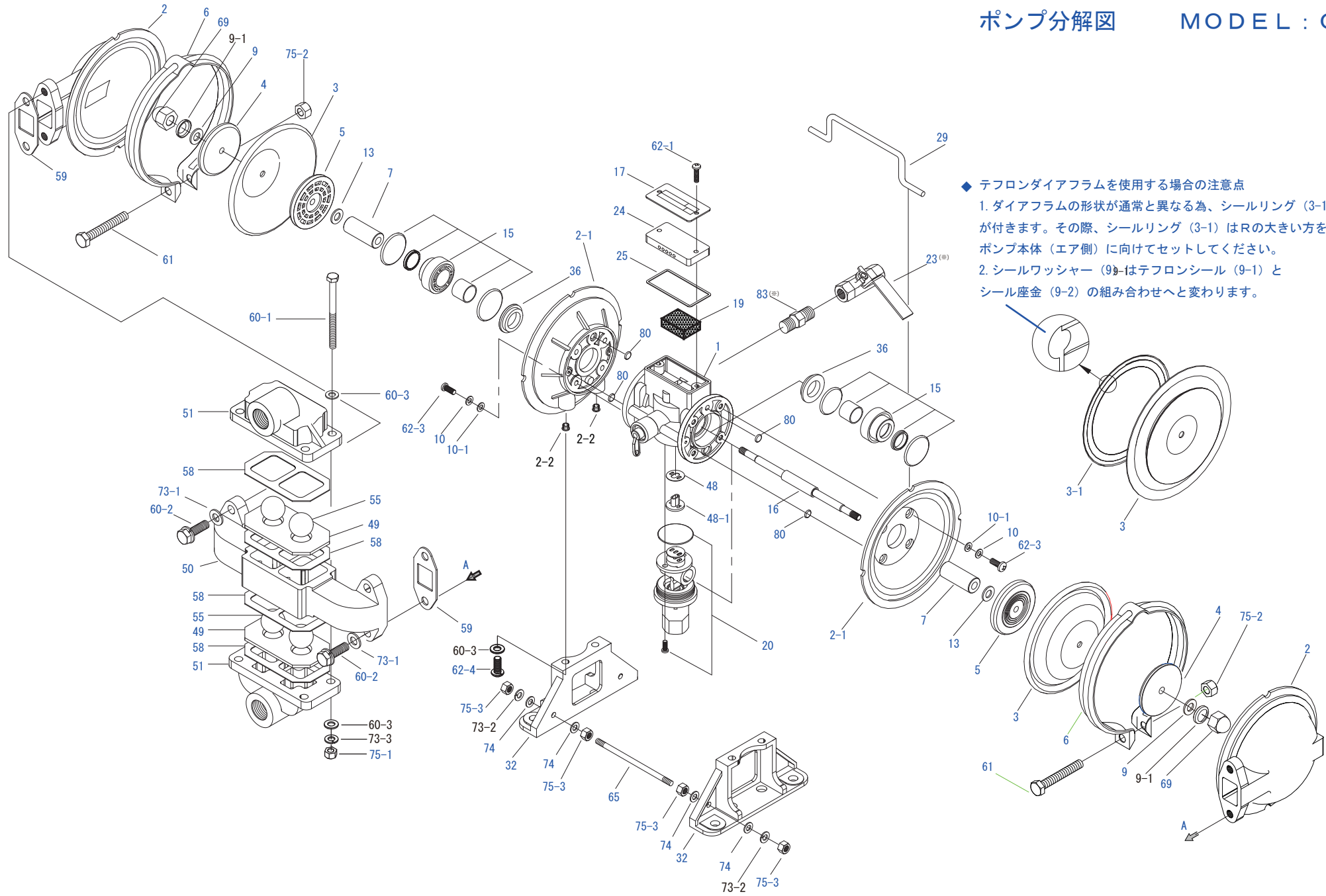


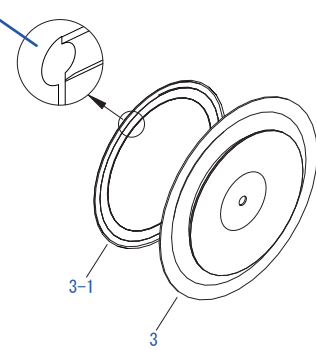
ポンプ分解図

MODEL : Q 4



◆ テフロンダイヤフラムを使用する場合の注意点

1. ダイアフラムの形状が通常と異なる為、シールリング (3-1) が付きます。その際、シールリング (3-1) はRの大きい方をポンプ本体 (エア側) に向けてセットしてください。
2. シールワッシャー (9)はテフロンシール (9-1) とシール座金 (9-2) の組み合わせへと変わります。



(※) はオプションです