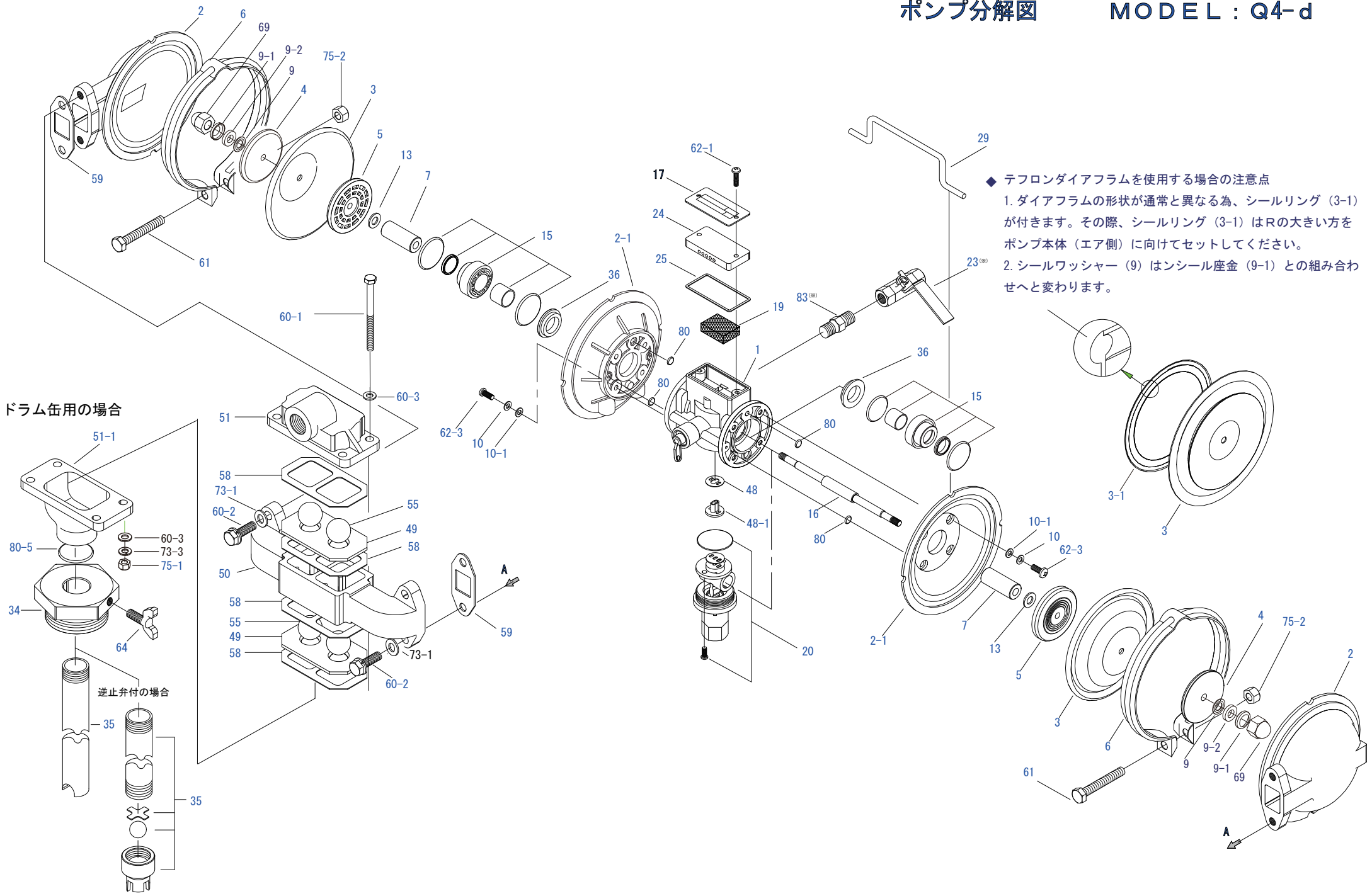


ポンプ分解図

MODEL : Q4-d



- ◆ テフロンダイアフラムを使用する場合の注意点
1. ダイアフラムの形状が通常と異なる為、シールリング (3-1) が付きます。その際、シールリング (3-1) はRの大きい方をポンプ本体 (エア側) に向けてセットしてください。
 2. シールワッシャー (9) はシール座金 (9-1) との組み合わせへと変わります。

(※)はオプションです