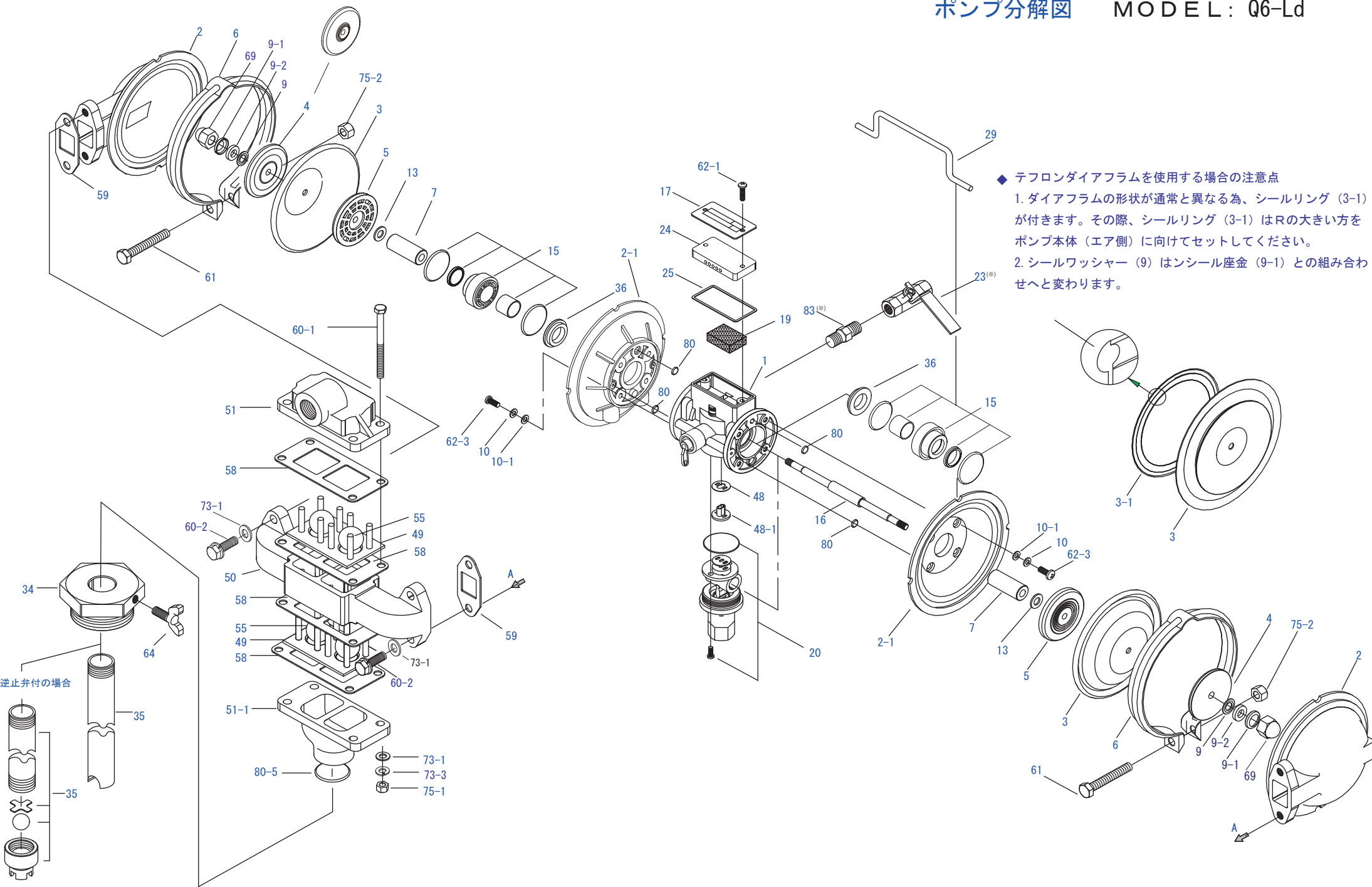
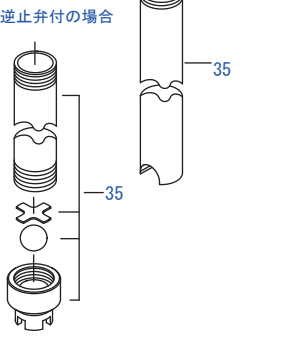


ダイヤフラムがテフロンの場合

ポンプ分解図 MODEL: Q6-Ld



- ◆ テフロンダイヤフラムを使用する場合の注意点
1. ダイヤフラムの形状が通常と異なる為、シールリング (3-1) が付きます。その際、シールリング (3-1) はRの大きい方をポンプ本体 (エア側) に向けてセットしてください。
 2. シールワッシャー (9) はンシール座金 (9-1) との組み合わせへと変わります。



(※) はオプションです