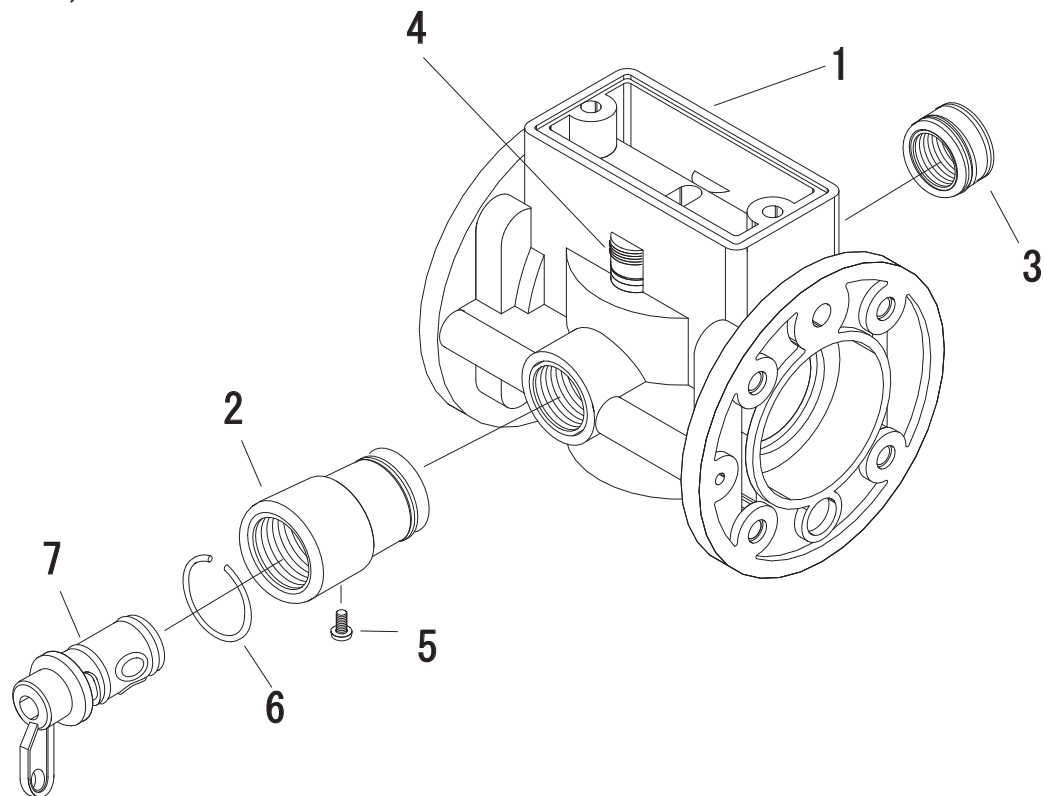
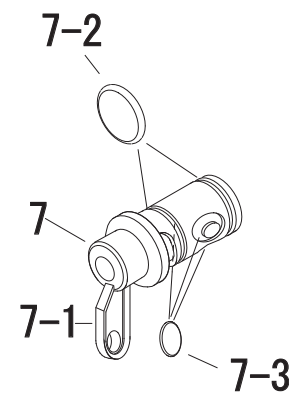


ポンプベース組 (K3-K6) P-70677



	P-70677	ポンプベース組	
1	P-30982	ポンプベース	1
2	P-42424	復帰バルブ (メ)	1
3	P-42055	インサート金具	1
4	P-10607	ソニックロック (M4x0.7)	2
5	P-10853	ナベ小ネジ (M2.5x5)	1
6	P-42425	スナップリング	1
7	P-70676	切替レバー組	1



	P-70676	切替レバー組	
7-1	P-31588	切替レバー	1
7-2	P-31583	O リング S-10	2
7-3	P-31586	O リング IN4 (4x1.5)	3