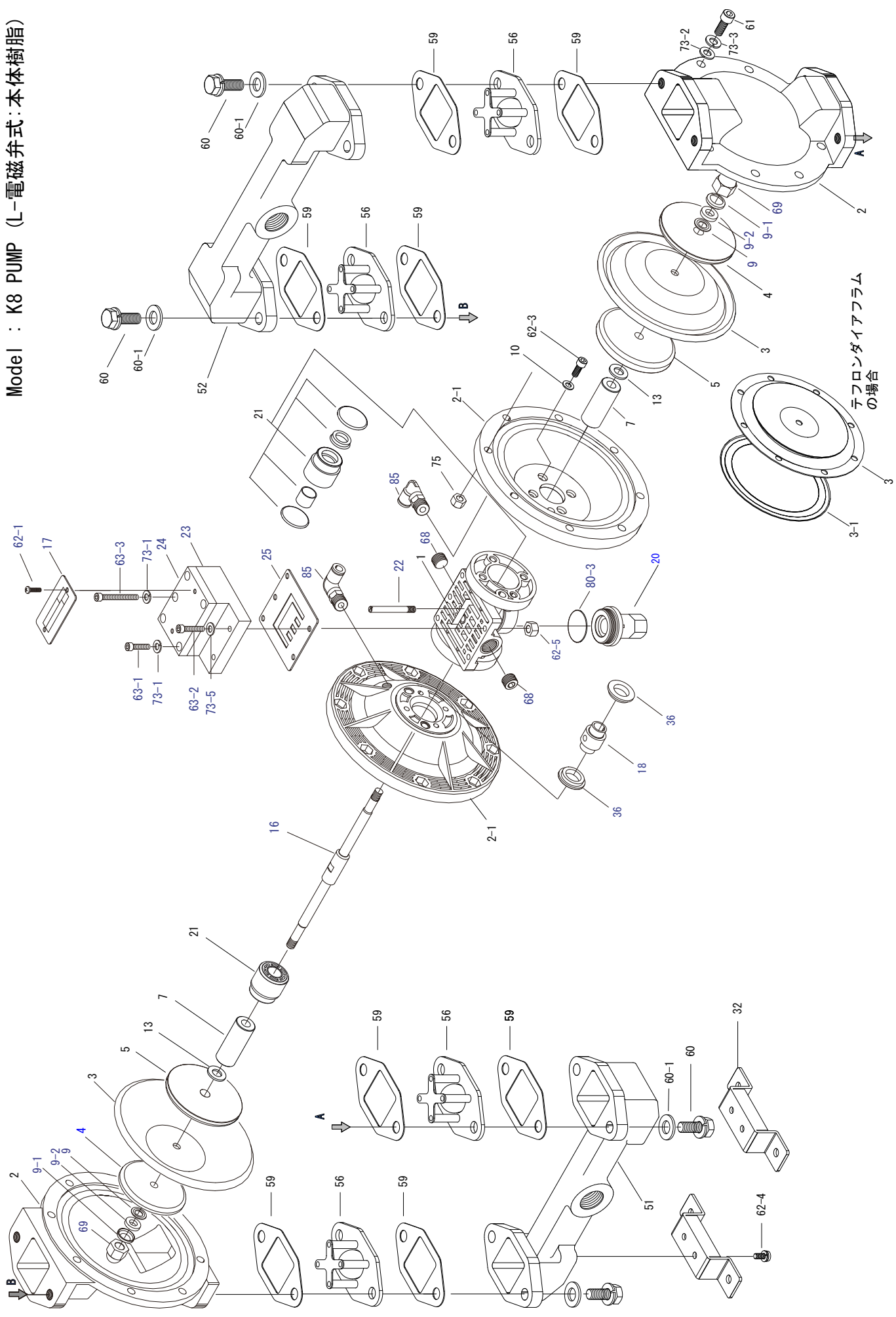


部品表 K8-LE (本体樹脂)

番号	部品番号	数量	品名	材質	サイズ	備考
1	P-70675	1	ポンプベース組(K8)	ナイロン		
2	P-42032	2	ハウジング(K8-L)	アルミ		
2-1	P-42340	1	エアハウジング(K8-E)	レニー		
2-1	P-42390	1	エアハウジング(K8-E)	レニー		
3	D-00013	2	ダイアフラム(K8: φ160)		160D	
3	P-30439	2	ダイアフラム(K8: φ200,テフロン)	テフロン	200D	
3-1	P-30467	2	シールリング(K8,D8: φ160)	ハイトレル	160D	ダイアフラムがテフロンの場合
4	P-41581	2	プレート(K8-L: φ90,アルミ)	アルミ	90D	
4	P-41954	2	プレート(K8-T: φ70,アルミミゾ付)	アルミ	70D	ダイアフラムがテフロンの場合
5	P-41581	2	内プレート(K8-L: φ90,アルミ)	アルミ	90D	
5	P-31175	2	内プレート(K8-T: φ70)	レニー	70D	ダイアフラムがテフロンの場合(31082を加工)
7	P-41619	2	カラー(K8-T: 67ページmm)	鉄123	67L	
9	P-30650	2	シールワッシャ(M10, 鉄+ニトリル)	鉄+ニトリル	M10	
9	P-30272	2	シールワッシャ(M10, SUS+ニトリル)	SUS+ニトリル	M10	ダイアフラムがバインの場合
9-1	P-10374	2	シールワッシャ(M10,SUS)	SUS	M10	ダイアフラムがテフロンの場合
9-2	P-30519	2	テフロンガスケット(M10, テフロン)	テフロン	M10	ダイアフラムがテフロンの場合
10	P-30082	8	銅ガスケット(M6)	銅	M6	
13	P-30177	2	銅ガスケット(M10)(T)	銅	M10	
16	P-41786	1	シャフト(K8-E)	SK4DR		
17	P-41634	1	ネームプレート			
18	P-41787	1	スライダー(K8-E)	SK4DR		
20	P-30928	1	ボンネット	レニー		
21	P-70661	2	ベアリングケース組(K8)			
22	P-41788	1	キリカエロッド(K8-E:M6x54)	SK4DR	M6x54	
23	P-41784	1	スイッチボックス(K8-E)	PP	77x74x30	
24	P-41785	1	スイッチボックスカバー(K8-E)	PP	52x74x10	
25	P-31496	1	ガスケット下(K8-E:UGK1230N)	UGK1230NN		
32	P-42189	2	スタンド(K8)	鉄		
36	P-30933	2	ストッパー(25D)	ハイトレル	25D	
51	P-42035	1	インマニホールド(K8-L)	アルミ		
52	P-42036	1	アウトマニホールド(K8-L)	アルミ		
56	D-00020	4	ボールバルブ組			
59	P-31453	8	ガスケット(K8:バルブシート用,UGK1240N)	UGK1240N		
59	P-30726	8	ガスケット(K8:バルブシート,テフロン)	テフロン		オプション
60	P-10779	8	六角ボルト(M10x35)	鉄	M10x35	
60-1	P-10093	8	平座金(M10)	鉄	M10	
61	P-10556	16	キャップボルト(M8x30)	鉄	M8x30	
62-1	P-10432	2	ナベ小ネジ(M4x6)	SUS	M4x6	
62-3	P-10236	8	キャップボルト(M6x15, SUS)	SUS	M6x15	
62-4	P-10777	4	ナベ小ネジ(M6x12,ナベ座金入)	鉄	M6x12	
62-5	P-10139	5	六角ナット(M5)	鉄	M5x0.8	
63-1	P-10325	2	キャップボルト(M5x18)	鉄	M5x18	
63-2	P-10085	2	キャップボルト(M5x25)	鉄	M5x25	
63-3	P-10188	3	キャップボルト(M5x40)	鉄	M5x40	
68	P-10430	2	プラグ(3/8",ユニコ)	ユニコ	3/8"	
69	P-10225	2	袋ナット(M10,SUS,3形2種)	SUS	M10	
73-1	P-10019	5	パネ座金(M5)	SWP	M5	
73-2	P-10092	16	平座金(M8)	ユニコ	M8(φ8x15.5x1.6)	
73-3	P-10011	16	パネ座金(M8)	SWP	M8	
73-5	P-10020	5	平座金(M5)	鉄	M5x10x0.8	
75	P-10016	16	六角ナット(M8)	鉄	M8x1.25	
80-3	P-10841	2	リング(ARPO124,ニトリル)	ニトリル	ARPO124	
85	P-10646	2	チューブ用エルボ	LT8-02	8D	

Model : K8 PUMP (L-電磁弁式:本体樹脂)



テフロンダイアフラムの
の場合